

Bestellbreite: max. 1,00 m (Rollohöhe max. 2,00 m)(stoffabhängig)  
 max. 1,50 m (Rollohöhe max. 1,50 m)(stoffabhängig)

Bestellhöhe: max. 1,50 m (Rollobreite max. 1,50 m)(stoffabhängig)  
 max. 2,00 m (Rollobreite max. 1,00 m)(stoffabhängig)

**Hinweis:** Maximalmaße des Behanges beachten

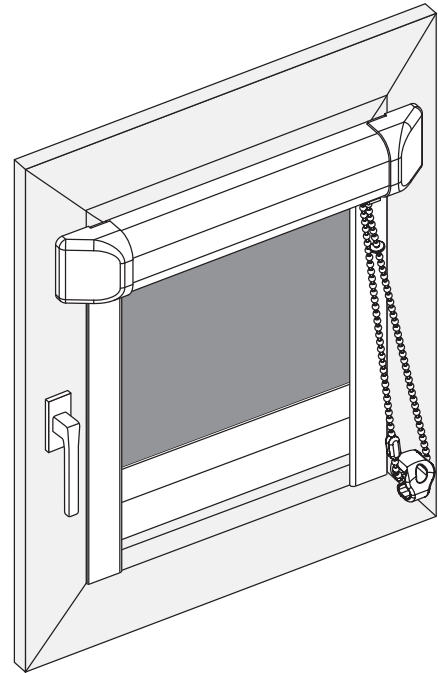
Neigungswinkel: max. 15°

Glasleistentiefe: min. 14 mm (12 mm mit Distanzstück)

Bedienung: Kunststoffkugeldkette Ø4,5 x 6,0 mm  
 wahlweise links oder rechts  
 Optional: Metallkugeldkette Ø4,5 x 6,0 mm  
 in Edelstahl oder Messing  
 Kettenlänge = frei wählbar  
 (unter Beachtung der Kindersicherheit) - siehe Informationsblatt -  
 Fixierung der Bedienkette durch Sicherheitshaken

Behangmuster: wahlweise innen oder außen (Standard: innen)

Profilfarbe: Standard weiß RAL 9016, technisch eloxiert nach E6/EV1 in silber,  
 optional: **gegen Aufpreis** schwarz RAL 9005



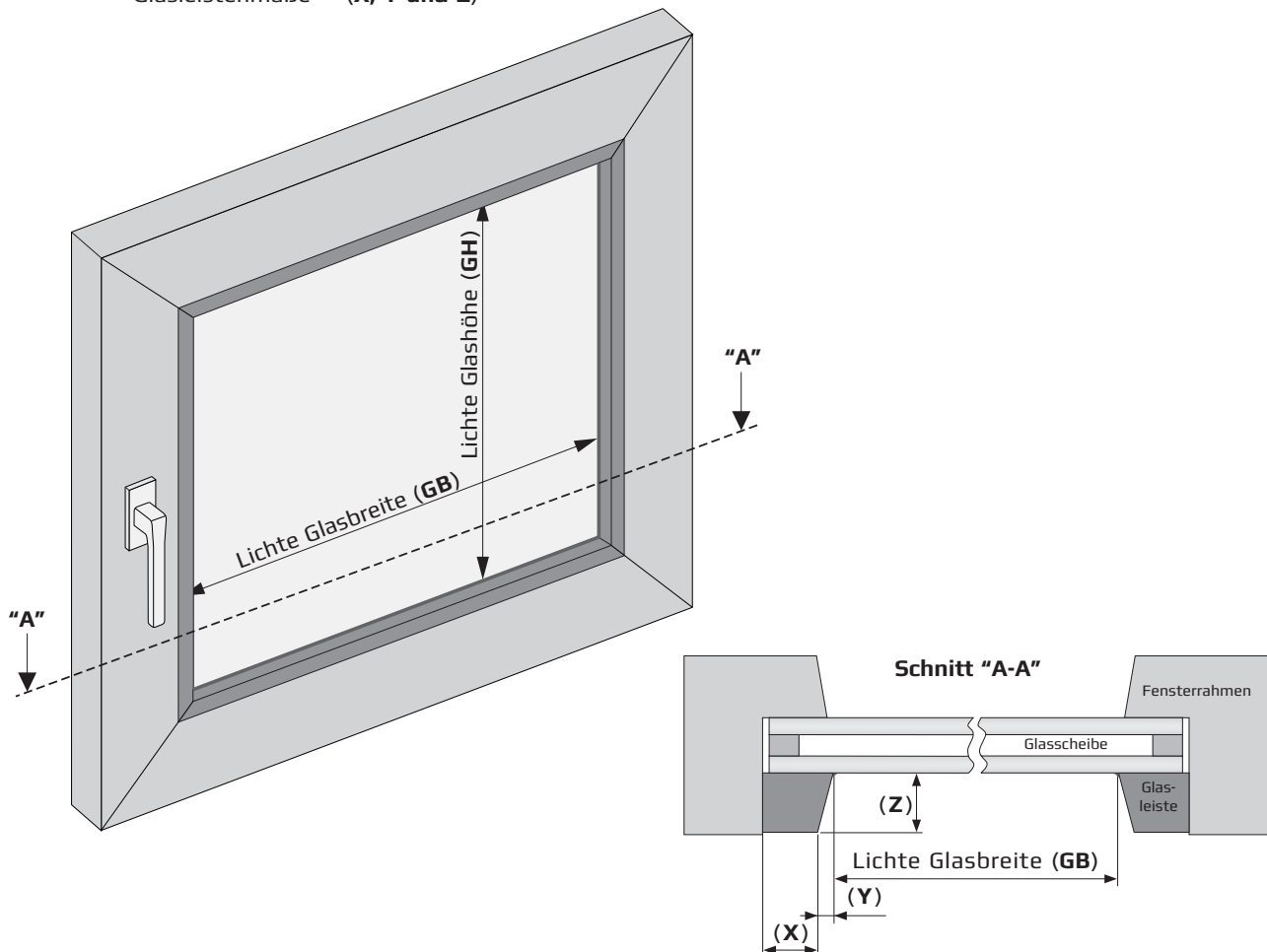
## Aufmaß + Preisfindung

Mit der Glasbreite **(GB)**, der Glashöhe **(GH)** und der Stoffqualität (Preisgruppe beachten) wird der Grundpreis ermittelt.

Preisauflagen für Seitenführung, Aluminiumblende oder Sonderzubehör werden zum Grundpreis addiert.

**Hinweis:** Beim Aufmaß bitte größte Sorgfalt (Maßtoleranz ±1 mm).

**Bestellmaße:** Lichte Glasbreite **(GB)**  
 Lichte Glashöhe **(GH)**  
 Glasleistenmaße **(X, Y und Z)**

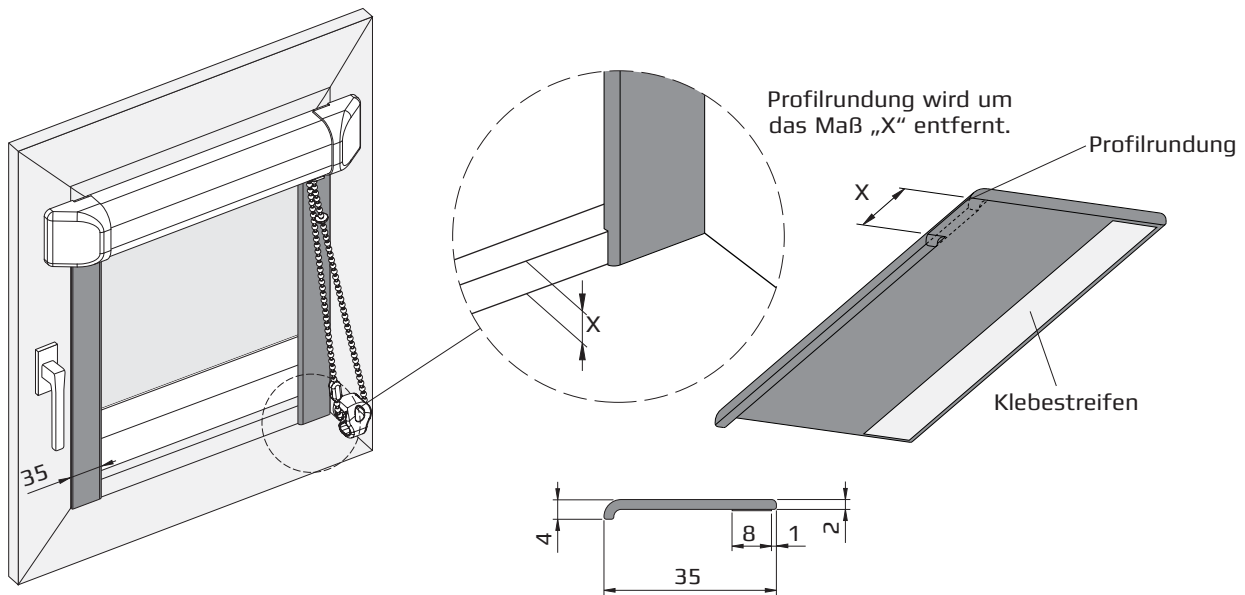


## Seitenblenden

## Seitenführung Klebeblende PVC

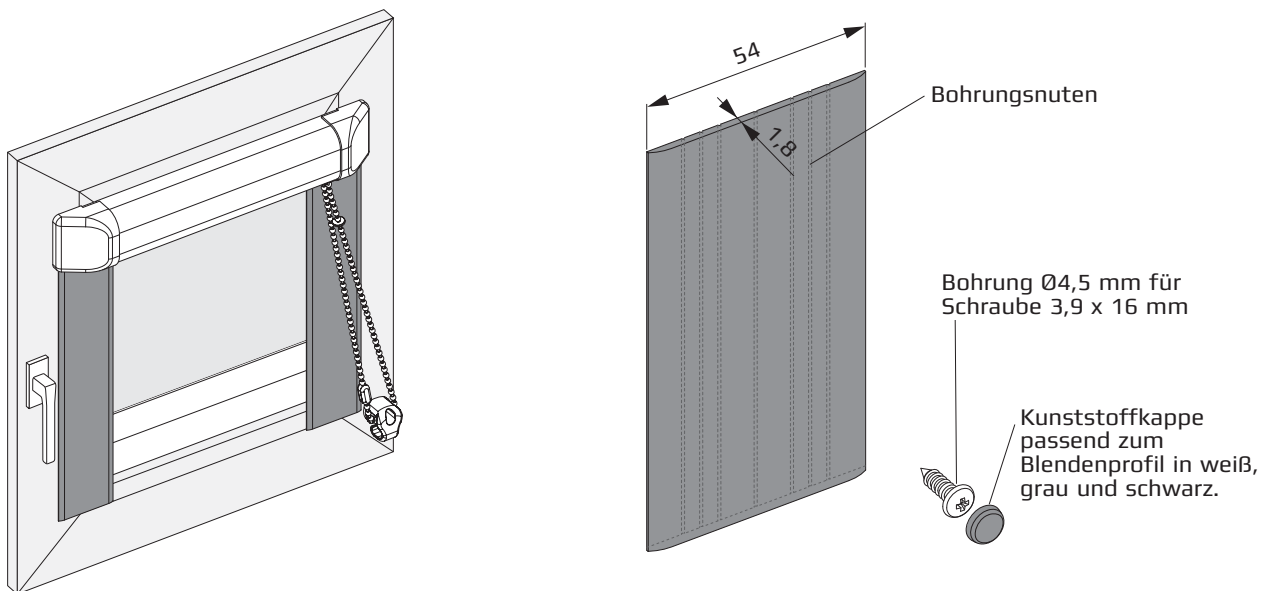
Die Klebeblende PVC wird standardmäßig eingesetzt. Bestellmaß  $Y = \max. 8 \text{ mm}$

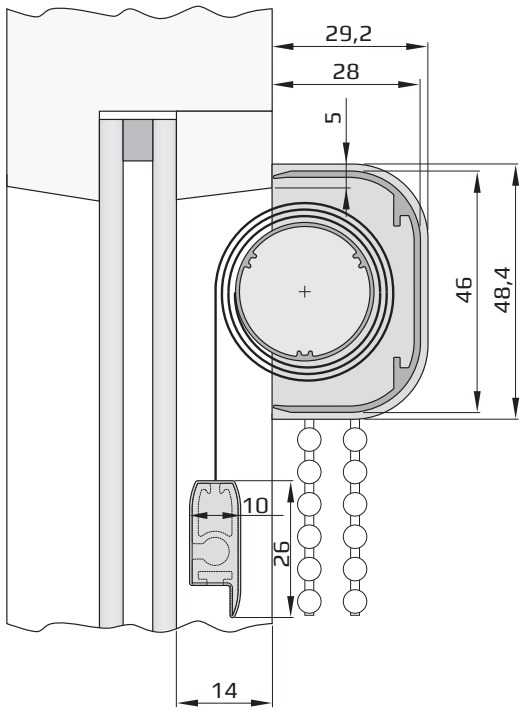
Hinweis: Bitte Klebehinweis (Seite 24) beachten.



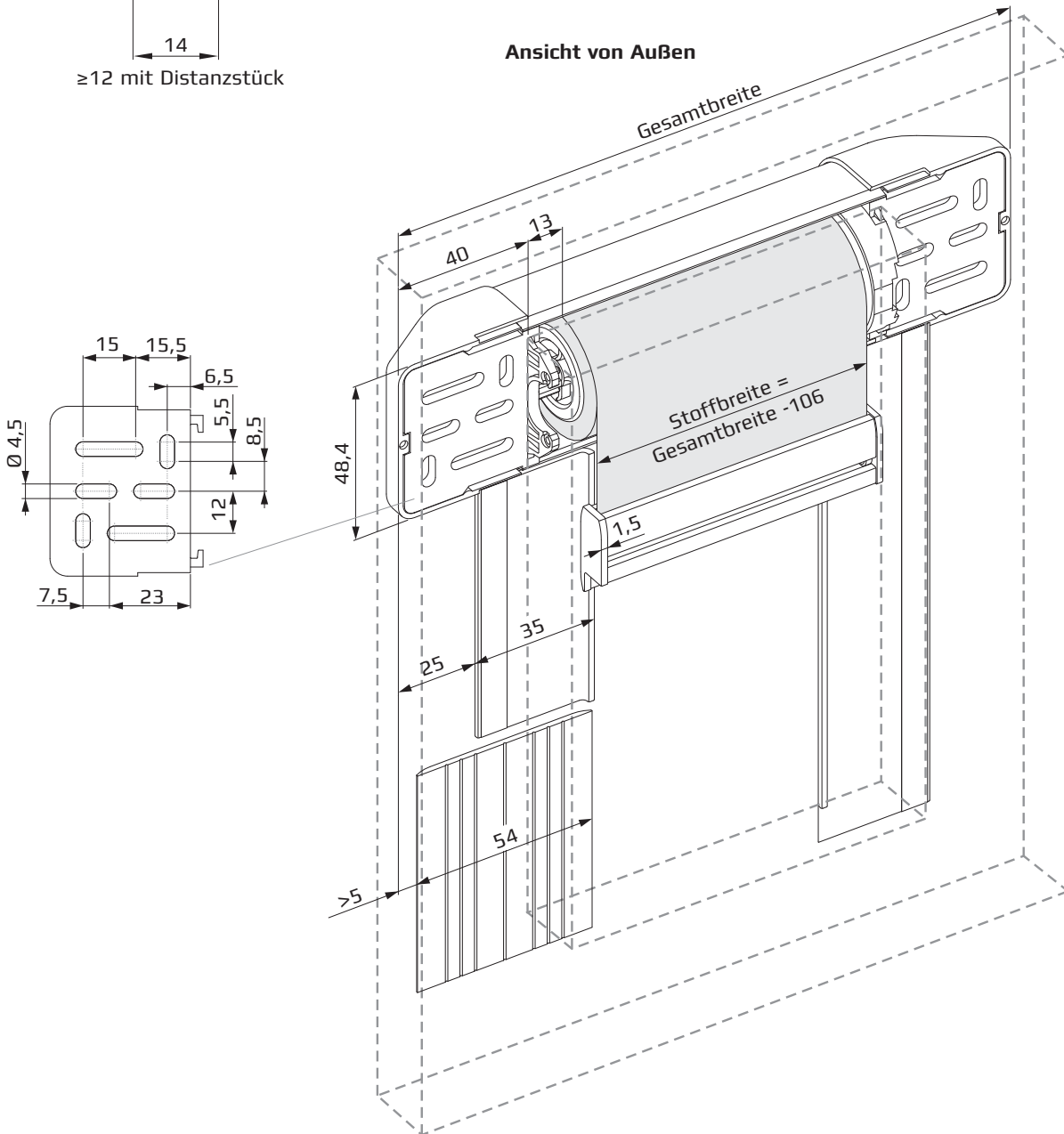
## Seitenführung Aluminiumblende

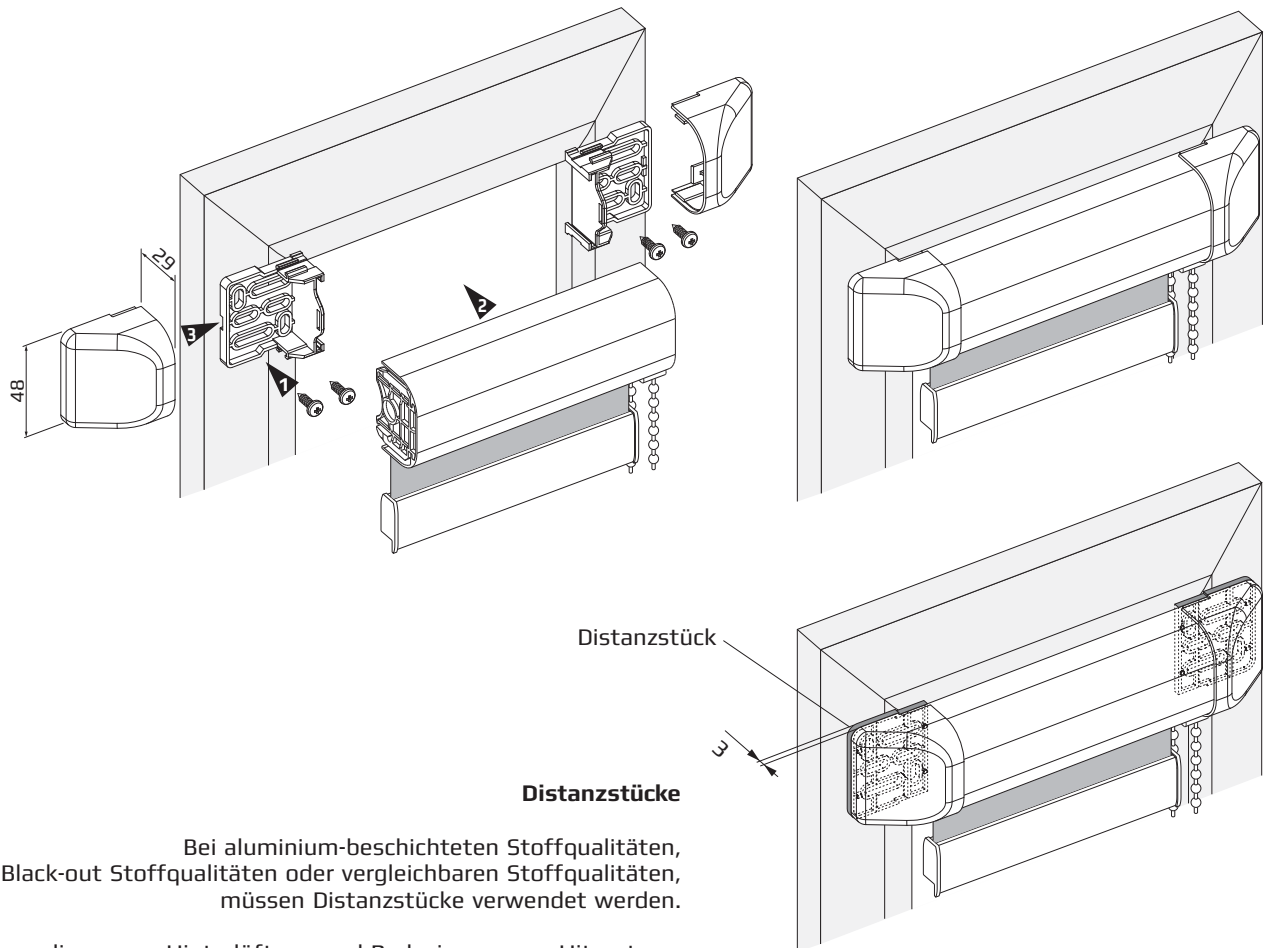
Die Aluminiumblende wird eingesetzt, wenn Bestellmaß  $Y > 8 \text{ mm}$  oder optional.





Ansicht von Außen





#### Distanzstücke

Bei aluminium-beschichteten Stoffqualitäten,  
Black-out Stoffqualitäten oder vergleichbaren Stoffqualitäten,  
müssen Distanzstücke verwendet werden.

Diese dienen zur Hinterlüftung und Reduzierung von Hitzestaus.

Zusätzlich kann die Mindestglasleistentiefe verringert werden.