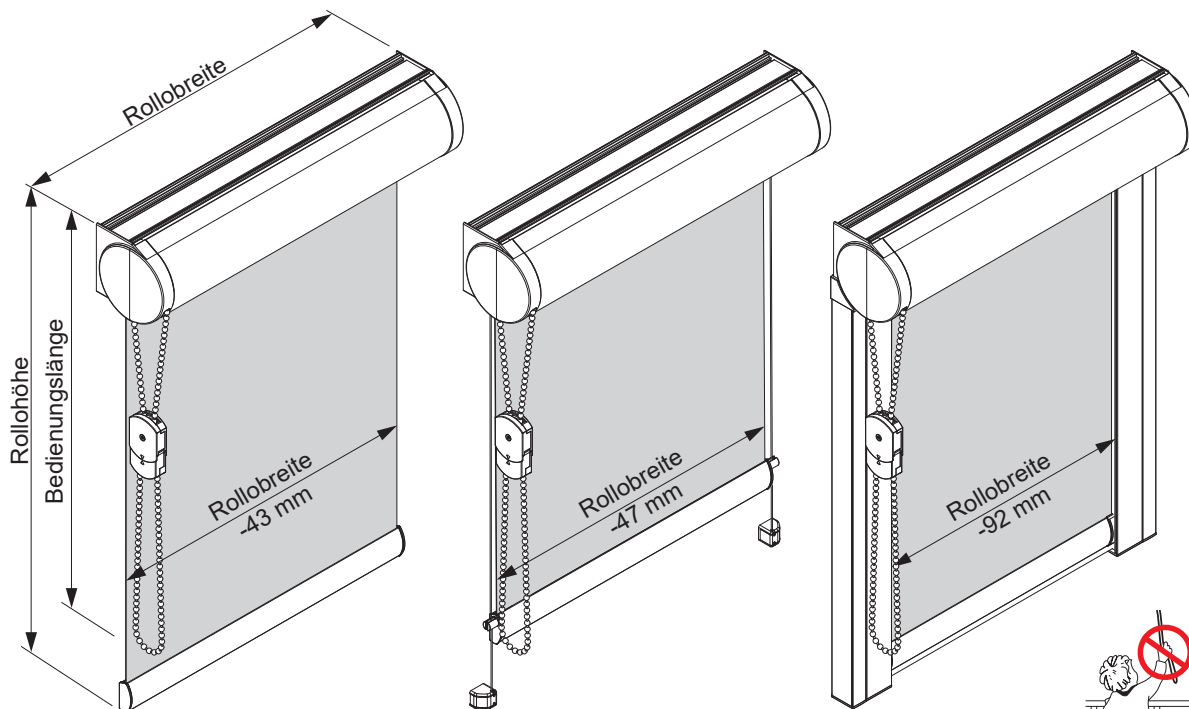


**Typ 120 - Medium Rollo mit runder Kassette und Kettenbedienung.
Optional Seilführung und Profilführung.**



Kindersicherheit:
nähere Informationen
siehe Informationsblatt

- Größen/Anlagenmaße**
- **Breite** : min. 0,30 m
max. 2,20 m (stoffabhängig)
max. 1,40 m pro Anlage bei Kopplung zweier Rollos (stoffabhängig)
max. 0,90 m pro Anlage bei Kopplung dreier Rollos (stoffabhängig)
 - **Höhe** : max. 2,60 m (stoffabhängig)
max. Bremskraft 5,0 kg
 - **Behang** : max. 5,0 kg
 - **Koppeln** : bis zu 3 Anlagen des selben Typs mit einer Bedienung, optional mit Seilführung

- Antrieb/Mechanik**
- **Seitenzuggetriebe** mit Abrollsicherung durch Federkupplung.
Die Federkupplung ermöglicht die exakte, stufenlose Positionierung des Behanges in jeder gewünschten Stellung.
 - **Kassette rund** (78 x 80 mm) aus stranggepresstem Aluminium (Al Mg Si 0,5 F22) montiert auf den runden Endkappen.
 - **Aluwelle** (Ø29,0/Ø38,0) aus stranggepresstem Aluminium (Al Mg Si 0,5 F22).
 - **Abschlussprofil** (13 x 29 mm) aus stranggepresstem Aluminium (Al Mg Si 0,5 F22), einsetzbar für Seilführung oder Seitenprofil, Bürstenabdichtung möglich. Zusatzbeschwerung durch Ø5 mm und/oder 4 x 8 mm Stahlprofil möglich.
 - **Kunststoffteile** aus hochwertigem, temperaturbeständigem und abriebfestem Kunststoff.
 - **Seilführung** bis max. 15° Neigung.
Stahlseil (Ø0,8 mm) kunststoffummantelt in schwarz, grau und weiß (Ø1,0 mm).
 - **Profilführung** (26 x 46 mm) aus stranggepresstem Aluminium (Al Mg Si 0,5 F22).
Die Endkappen des Abschlussprofils werden im Seitenprofil geführt. Der Behang reicht zu beiden Seiten 24,5 mm in die Profilführung.
Bürstenabdichtung (Florhöhe 9 mm) innen und außen möglich (je nach Montageart).

- Bedienung**
- **Kettenbedienung**
durch **Endloskugellkette** (Ø4,5 x 6,0 mm). Kunststoffkugeln auf Polyesterschnur Ø1,4 mm in weiß, grau und schwarz.
 - **optionale Kettensicherung:**
Auslösemechanismus der Kettensicherung bewirkt das Öffnen des Sicherheitselements bei einer Last von weniger als 6 kg in der Kettenschlaufe (S. 75).
 - **Bedienungsseite:** wahlweise links oder rechts.
 - **Bedienungslänge:** frei wählbar (bis 0,60 m vom Boden).
Optional **Metallkugellkette** (Ø4,5 x 6,0 mm) aus vernickeltem Messing.
Mit Fixierung der Kette durch Kette/Schnur-Sicherung in transparent.
Hinweis auf Informationsblatt beachten!



**Typ 120 - Medium Rollo mit runder Kassette und Kettenbedienung.
Optional Seilführung und Profilführung.**

Farben

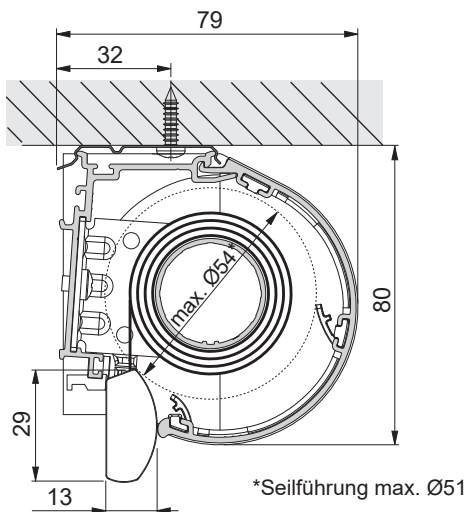
- **Kassette rund** (78 x 80 mm): technisch eloxiert nach E6/EV1 in silber oder pulverbeschichtet weiß (RAL 9016), **gegen Aufpreis** schwarz (RAL 9005).
- **Abschlussprofil** (13 x 29 mm) technisch eloxiert nach E6/EV1 in silber oder pulverbeschichtet weiß (RAL 9016), **gegen Aufpreis** schwarz (RAL 9005).
- **Profilführung** (26 x 46 mm) technisch eloxiert nach E6/EV1 in silber oder pulverbeschichtet weiß (RAL 9016), **gegen Aufpreis** schwarz (RAL 9005).

Montage

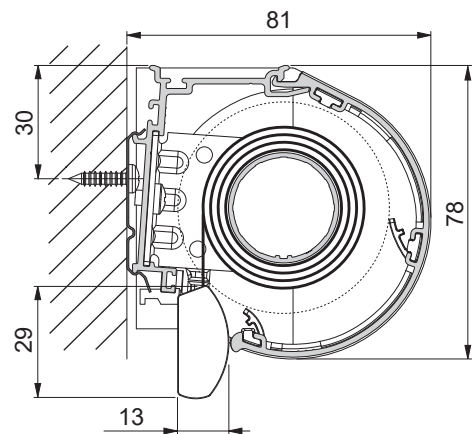
- **Clip Montage** an Wand oder Decke.
- **Seilführung** direktes Anschrauben des Halters (Kunststoff).
- **Profilführung** direktes anschrauben an Wand oder Laibung, alternativ Wandmontage mit Clip.

Montage

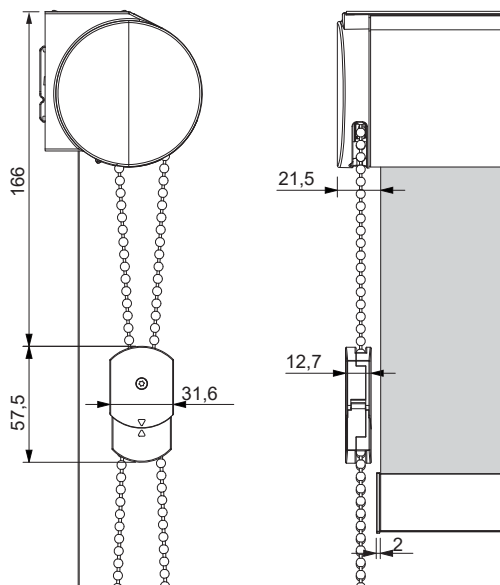
Decken-Befestigung



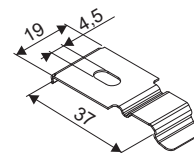
Wand-Befestigung



Maße

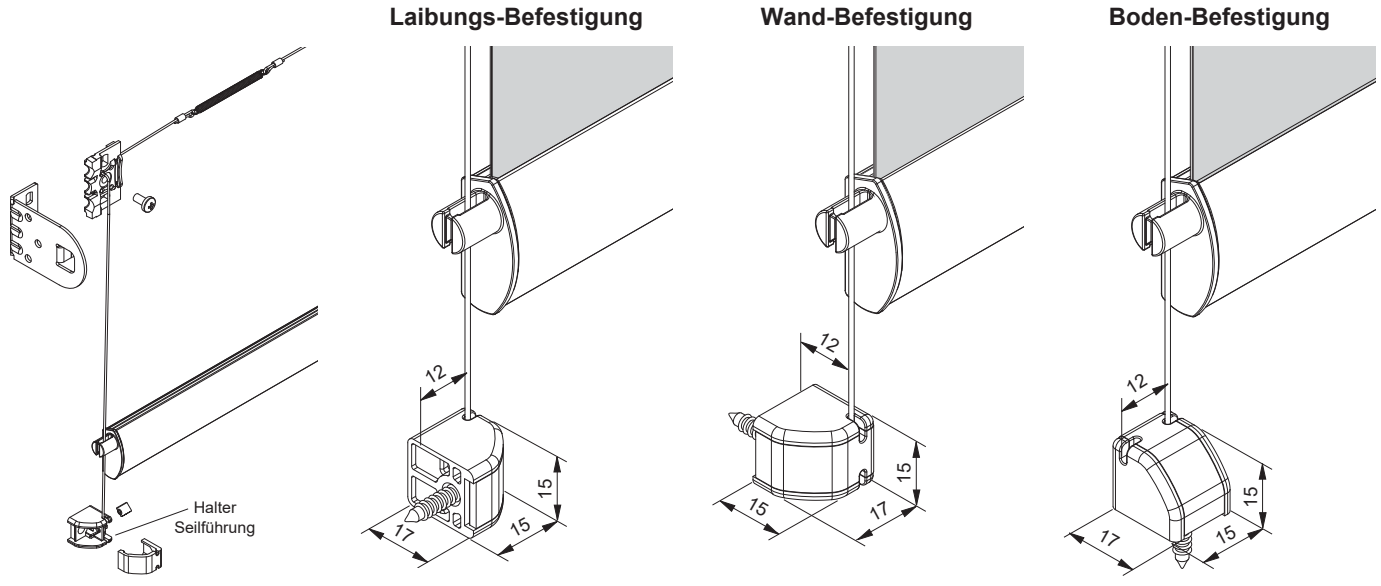


Clip für Kassette und Seitenprofil

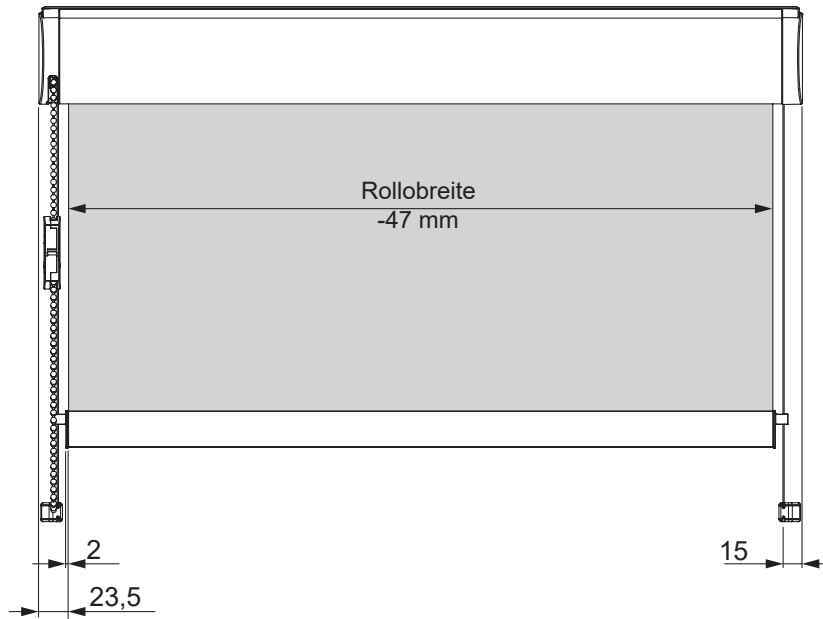


Typ 120 - Medium Rollo mit runder Kassette und Kettenbedienung.
Optional Seilführung und Profolführung.

Seilführung

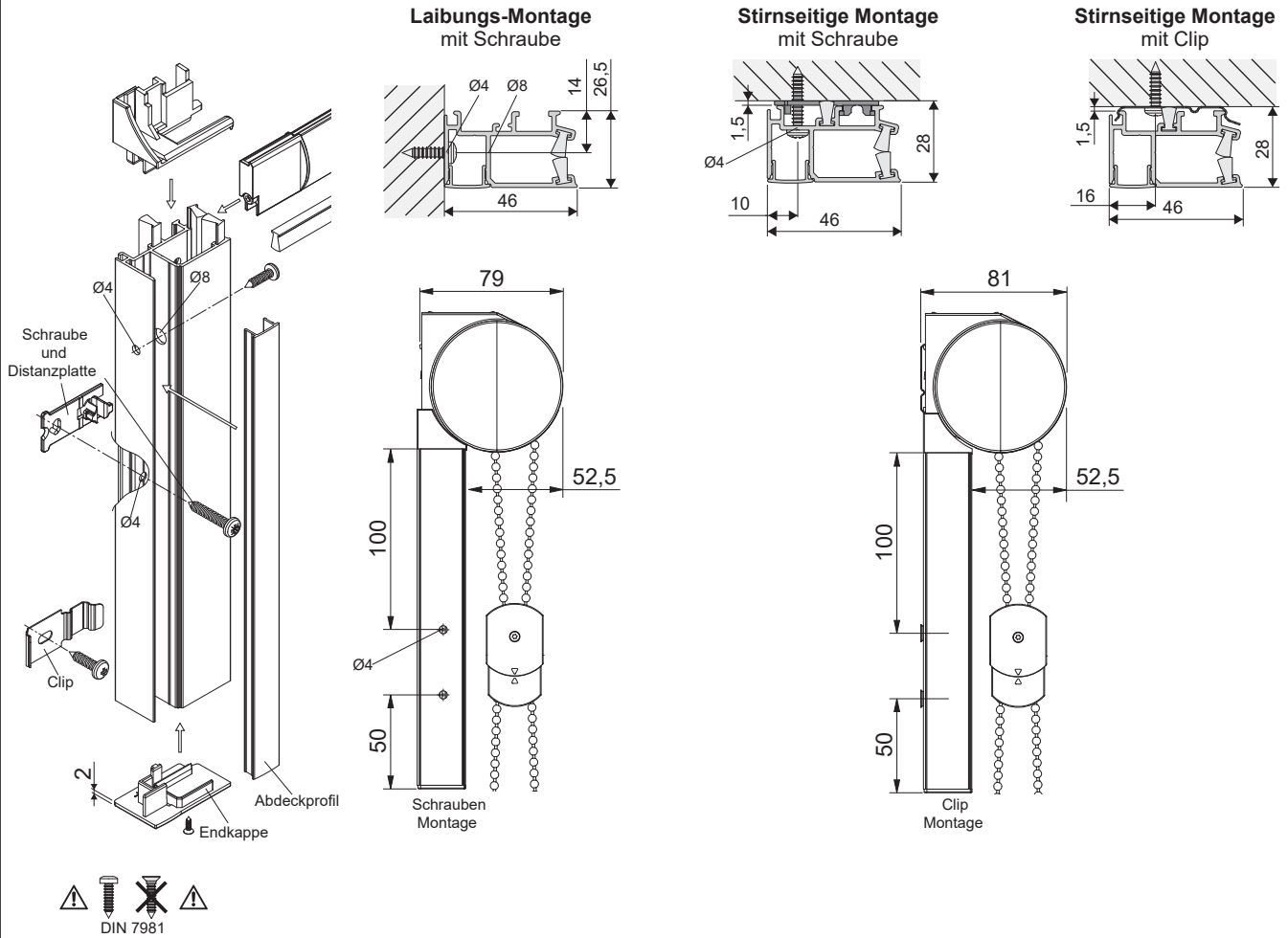


Maße

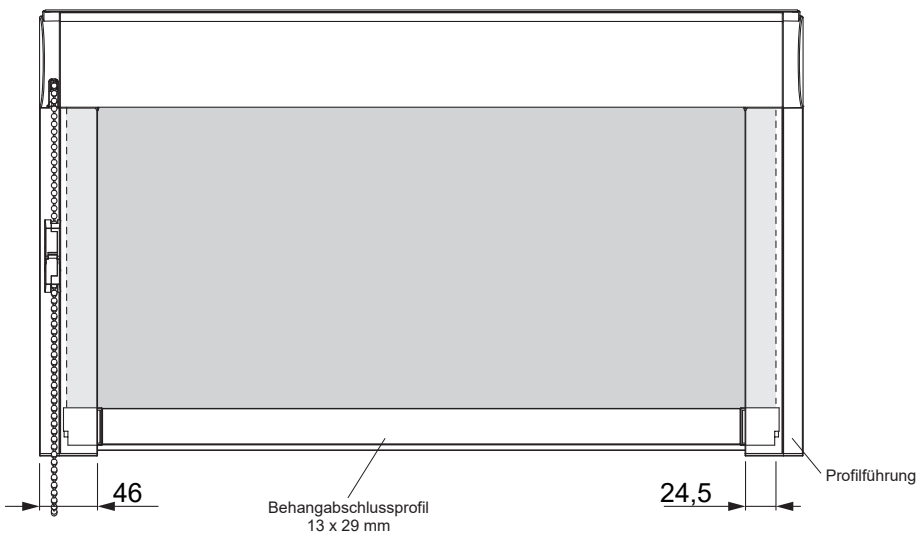


**Typ 120- Medium Rollo mit runder Kassette und Kettenbedienung.
Optional Seilführung und Profilführung.**

Profilführung



Maße



Clip für Kassette und Seitenprofil

