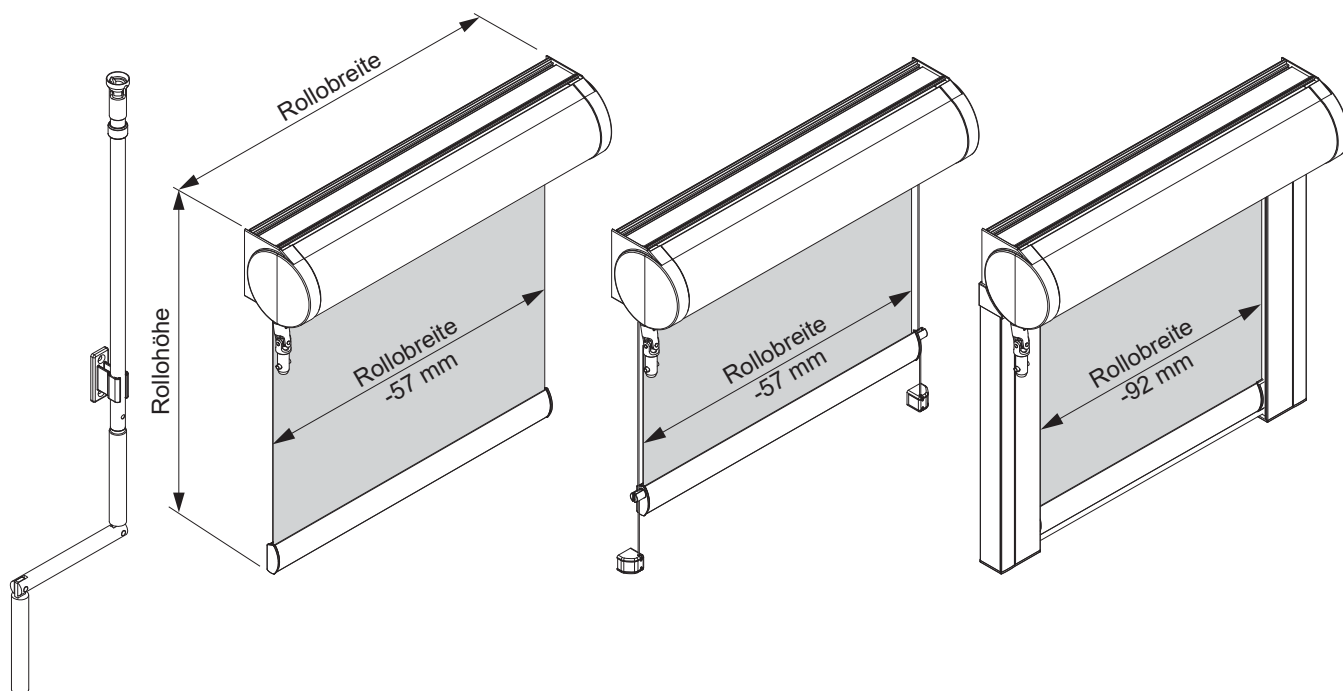


**Typ 120 - Medium Rollo mit runder Kassette und Kurbelantrieb.  
Optional Seilführung und Profilführung.**



**Größen/Anlagenmaße**

- **Breite** : min. 0,45 m  
max. 2,20 m (stoffabhängig)  
max. 1,40 m pro Anlage bei Kopplung zweier Rollos (stoffabhängig)  
max. 0,90 m pro Anlage bei Kopplung dreier Rollos (stoffabhängig)
- **Höhe** : max. 2,60 m (stoffabhängig)  
max. Bremskraft 5,0 kg
- **Behang** : max. 5,0 kg
- **Koppeln** : bis zu 3 Anlagen des selben Typs mit einer Bedienung, optional mit Seilführung

**Antrieb/Mechanik**

- **Kurbelantrieb** mit abnehmbarer Knickkurbel in weiß oder grau.  
Die Bedienung erfolgt schnell, leise und gleichmäßig. Exakte, stufenlose Positionierung des Behanges in jeder gewünschten Stellung.
- **Kassette rund** (78 x 80 mm) aus stranggepresstem Aluminium (Al Mg Si 0,5 F22) montiert auf den runden Endkappen.
- **Aluwelle** (Ø38,0mm) aus stranggepresstem Aluminium (Al Mg Si 0,5 F22).
- **Abschlussprofil** (13 x 29 mm) aus stranggepresstem Aluminium (Al Mg Si 0,5 F22), einsetzbar für Seilführung oder Seitenprofil, Bürstenabdichtung möglich. Zusatzbeschwerung durch Ø5 mm und/oder 4 x 8 mm Stahlprofil möglich.
- **Kunststoffteile** aus hochwertigem, temperaturbeständigem und abriebfestem Kunststoff.
- **Seilführung** bis max. 15° Neigung.  
Stahlseil (Ø0,8 mm) kunststoffummantelt (Ø1,0 mm).
- **Profilführung** (26 x 46 mm) aus stranggepresstem Aluminium (Al Mg Si 0,5 F22).  
Die Endkappen des Abschlussprofils werden im Seitenprofil geführt. Der Behang reicht zu beiden Seiten 17,5 mm in die Profilverführung.  
Bürstenabdichtung (Florhöhe 9 mm) innen und außen möglich (je nach Montageart).

**Bedienung**

- **Kurbelgetriebe mit aufsteckbarer Knickkurbel**  
mit einstellbaren Endpositionen und einer Getriebeübersetzung von 2,8:1.  
Kurbelabgang Wand 15°, Decke 10° nach vorn.  
Knickkurbel, gestreckte Länge 1,5 m, 2,0 m oder 2,5 m.  
GetriebeSeite: links oder rechts.

**Typ 120 - Medium Rollo mit runder Kassette und Kurbelantrieb.**  
Optional Seilführung und Profilführung.

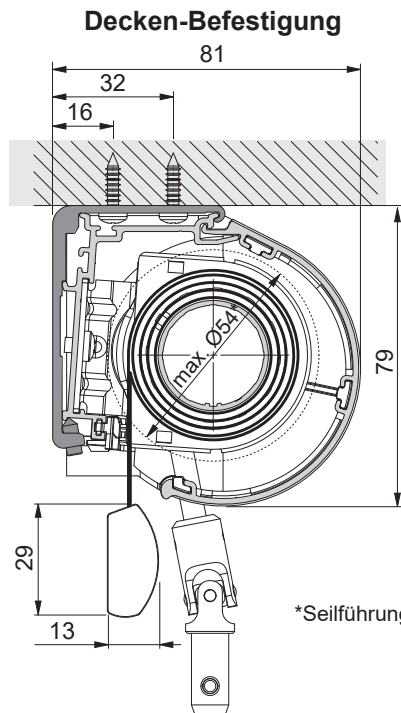
**Farben**

- **Kassette rund** (78 x 80 mm): technisch eloxiert nach E6/EV1 in silber oder pulverbeschichtet weiß (RAL 9016) oder **gegen Aufpreis** schwarz (RAL 9005).
- **Abschlussprofil** (13 x 29 mm) technisch eloxiert nach E6/EV1 in silber oder pulverbeschichtet weiß (RAL 9016) oder **gegen Aufpreis** schwarz (RAL 9005).
- **Profilführung** (26 x 46 mm) technisch eloxiert nach E6/EV1 in silber oder pulverbeschichtet weiß (RAL 9016) oder **gegen Aufpreis** schwarz (RAL 9005).
- **Knickkurbel**: technisch eloxiert nach E6/EV1 in silber oder , Kurbelhalter aus Kunststoff in grau.

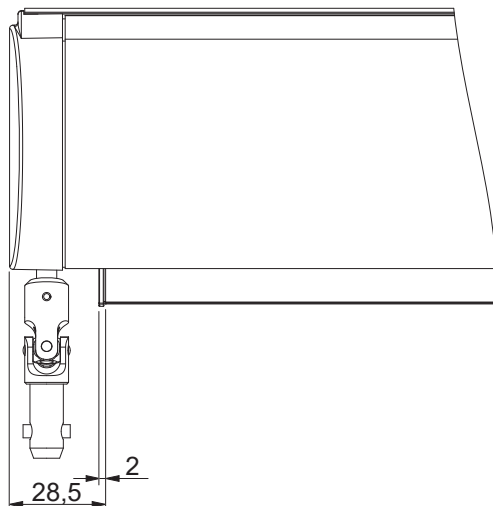
**Montage**

- **Montage** mit Spezialhalter an Wand oder Decke.
- **Seilführung** direktes Anschrauben des Halters (Kunststoff).
- **Profilführung** direktes anschrauben an Wand oder Laibung, alternativ Wandmontage mit Clip.

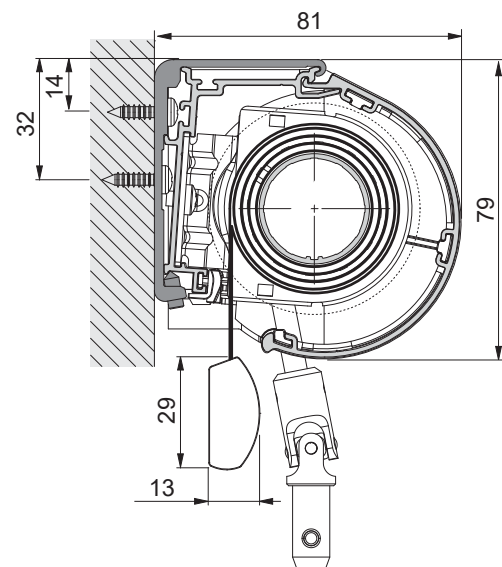
**Montage**



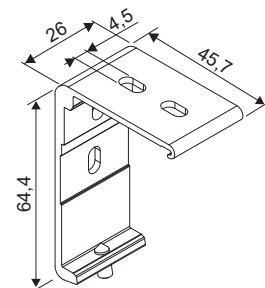
**Maße**



**Wand-Befestigung**

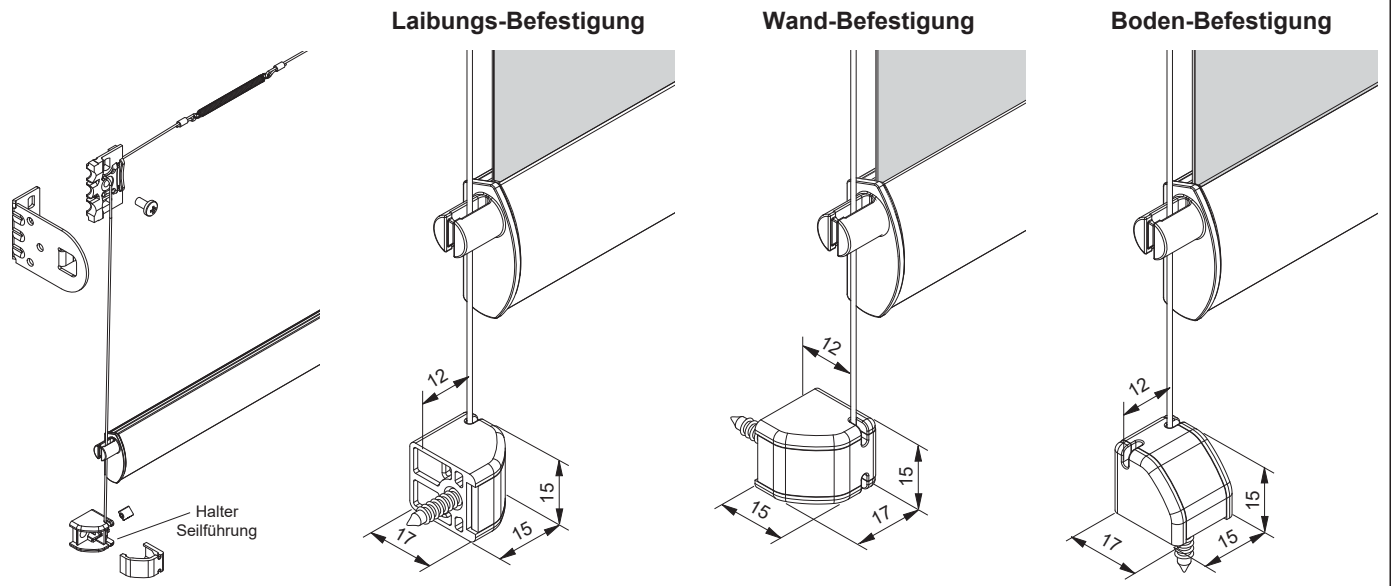


**Halter für Kassette**

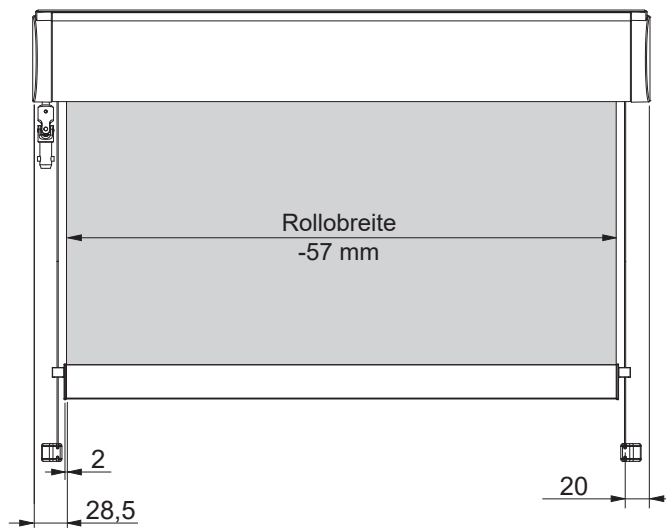


**Typ 120 - Medium Rollo mit runder Kassette und Kurbelantrieb.  
Optional Seilführung und Profilführung.**

**Seilführung**

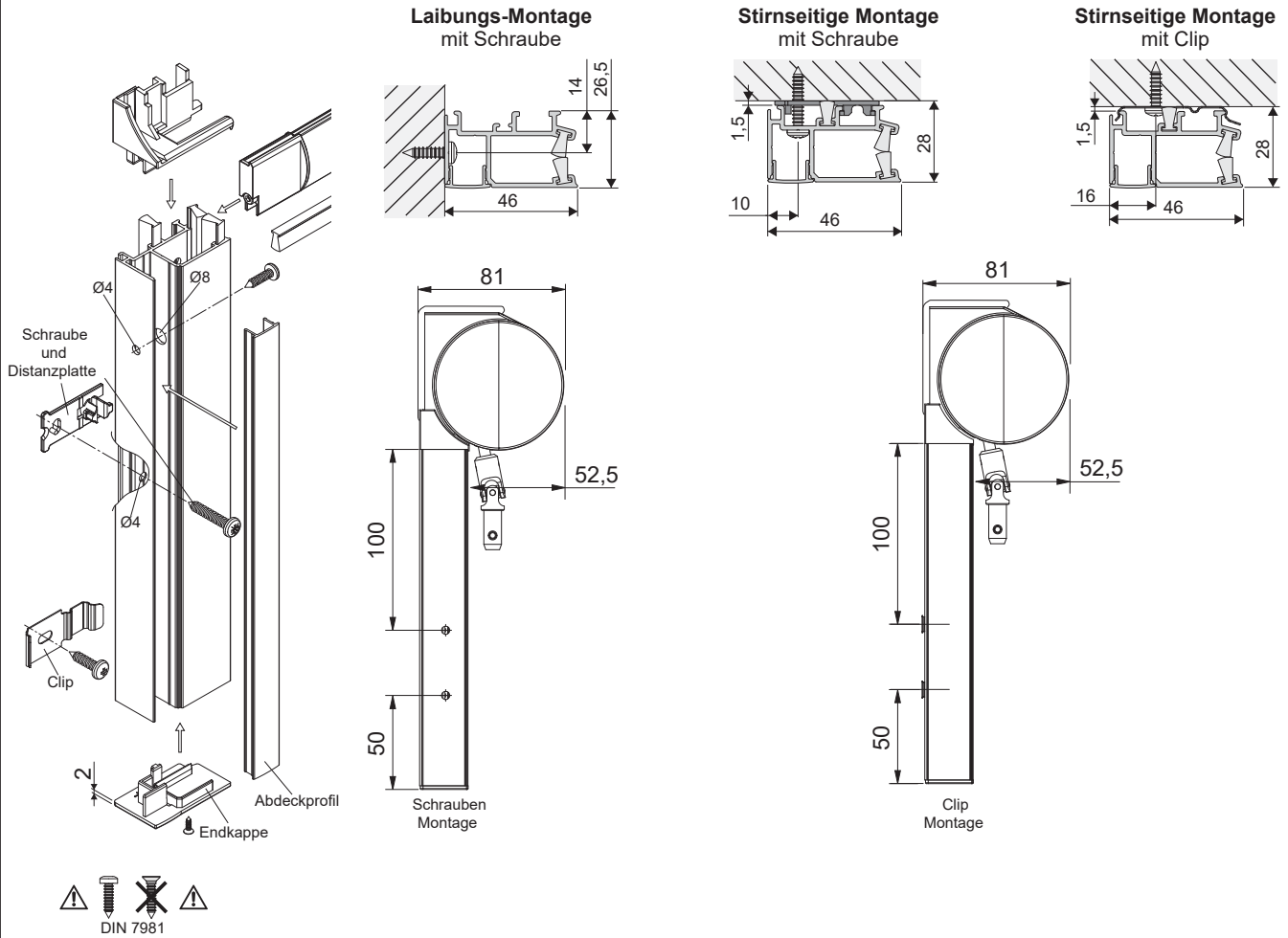


**Maße**

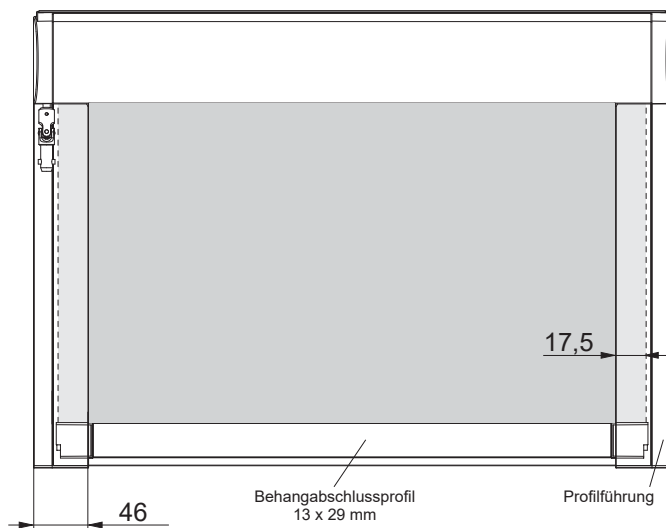


**Typ 120 - Medium Rollo mit runder Kassette und Kurbelantrieb.  
Optional Seilführung und Profilführung.**

**Profilführung**



**Maße**



**Clip und Distanzplatte für Seitenprofil**

