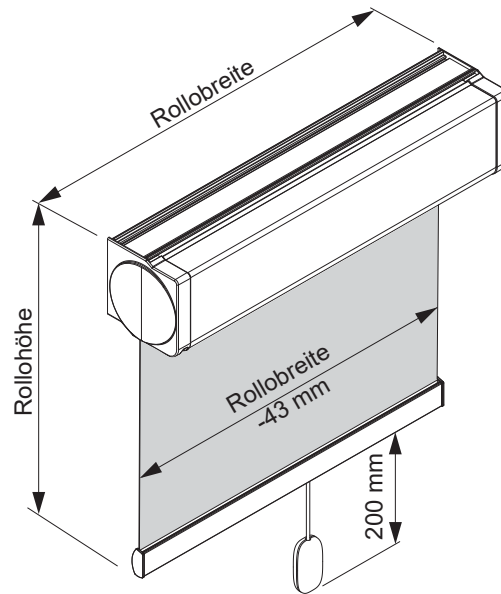


**Typ 130 - Medium Rollo mit eckiger Kassette und Mittelzug-Bedienung.**



**Größen/Anlagenmaße**

- **Breite** : min. 0,55 m - 0,82 m (abhängig vom Behanggewicht)  
max. 2,00 m (stoffabhängig)
- **Höhe** : max. 2,00 m (stoffabhängig)
- **Behang** : max. 3,0 kg

**Antrieb/Mechanik**

- **Mittelzug-Bedienung** mit Federwelle und Schaltmechanismus Softrollo. Bremse mit integriertem, einstellbarem Anschlag für die obere Stopposition. Der Softrollo-Mechanismus wickelt den Behang kontrolliert und sanft selbsttätig auf und stoppt an eingestellter oberer Wunschposition (kein Überschlag möglich). **Bedienelement:** Quaste aus Kunststoff mit Polyesterschnur (Ø2,1 mm) am Abschlussprofil. Standard-Länge: 200 mm (frei wählbar unter Beachtung der Kindersicherheit).
- **Kassette eckig** (76 x 75 mm) aus stranggepresstem Aluminium (Al Mg Si 0,5 F22) montiert auf den runden Endkappen.
- **Aluwelle** (Ø29,0 mm) aus stranggepresstem Aluminium (Al Mg Si 0,5 F22).
- **Abschlussprofil** (11 x 23 mm) aus stranggepresstem Aluminium (Al Mg Si 0,5 F22).
- **Kunststoffteile** aus hochwertigem, temperaturbeständigem und abriebfestem Kunststoff.

**Farben**

- **Kassette eckig** (76 x 75 mm) technisch eloxiert nach E6/EV1 in silber oder pulverbeschichtet weiß (RAL 9016), **gegen Aufpreis** schwarz (RAL 9005).
- **Abschlussprofil** (11 x 23 mm) technisch eloxiert nach E6/EV1 in silber oder pulverbeschichtet weiß (RAL 9016), **gegen Aufpreis** schwarz (RAL 9005).
- **Kunststoffteile** passend dazu in weiß, grau oder schwarz.

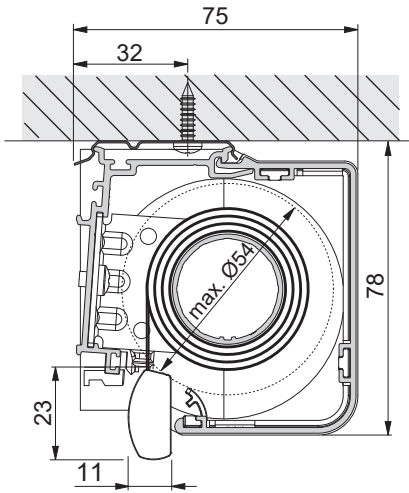
**Montage**

- **Clip-Montage** an Wand oder Decke.

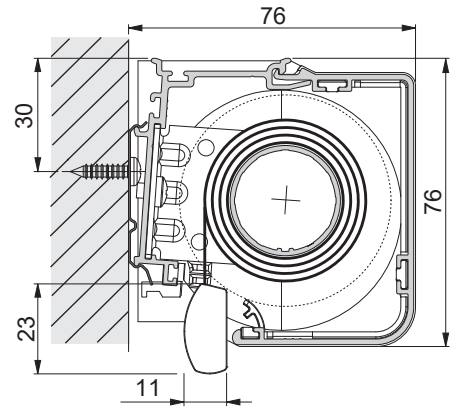
**Typ 130 - Medium Rollo mit eckiger Kassette und Mittelzug-Bedienung.**

**Montage**

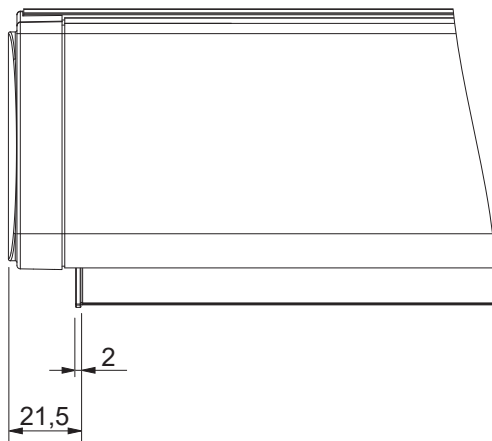
**Decken-Befestigung**



**Wand-Befestigung**



**Maße**



**Clip für Kassette**

