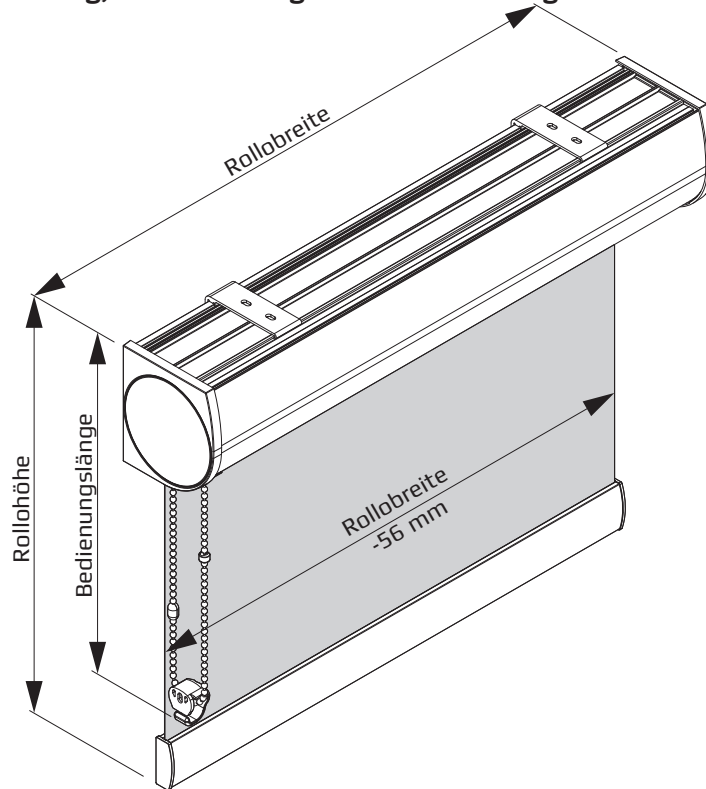


**Typ 220- Rollo Medium Plus mit rundem Kassettenprofil und Kettenbedienung.**  
**Optional Seilführung, Seitenführung oder Profilführung.**



**Kindersicherheit:**  
nähere Informationen  
Seite Kindersicherheit

**Größen/Anlagenmaße**

- **Breite** : min. 0,30 m  
max. 2,80 m (stoffabhängig)
- **Höhe** : max. 3,40 m (stoffabhängig)
- **Behang** : max. 7,5 kg

**Antrieb/Mechanik**

- **Seitenzuggetriebe** mit Abrollsicherung durch Federkupplung.  
Die Federkupplung ermöglicht die exakte, stufenlose Positionierung des Behanges in jeder gewünschten Stellung.  
Eine zusätzliche Hebefeder erleichtert die Bedienung bei schweren Behängen.
- **Kassettenprofil, rund** (71 x 98 mm) aus stranggepresstem Aluminium (Al Mg Si 0,5 F22).  
Zweiteiliges Profil mit clipbarer Haltetechnik.
- **Aluwelle**, Tape (Ø38,0/Ø44,0 mm) aus stranggepresstem Aluminium (Al Mg Si 0,5 F22).
- **Aluwelle**, Keder (Ø43,0/Ø52,0 mm) aus stranggepresstem Aluminium (Al Mg Si 0,5 F22).
- **Abschlussprofil** (15 x 40 mm) aus stranggepresstem Aluminium (Al Mg Si 0,5 F22),  
Bürstenabdichtung möglich. Beschwerung durch galvanisiertes Stahlprofil 10 x 10 mm möglich.
- **Kunststoffteile** aus hochwertigem, temperaturbeständigem und abriebfestem Kunststoff.
- **Seilführung** bis max. 15° Neigung.  
Endstücke an der Rückseite des Abschlussprofils umschließen das federgespannte Seil und gewährleistet eine sichere Führung mit minimalem Lichtspalt.  
Stahlseil kunststoffummantelt in klar (Ø1,4 mm).
- **Seitenführung** (24 x 28 mm) aus stranggepresstem Aluminium (Al Mg Si 0,5 F22).  
Bis max. 15° Neigung.  
Endstücke am Abschlussprofil werden im Seitenprofil sicher geführt.
- **Profilführung** (26 x 59 mm) aus stranggepresstem Aluminium (Al Mg Si 0,5 F22).  
Die Endstücke des Abschlussprofils werden in der Profilführung mit Bürstenabdichtung geführt.  
Der Behang ragt an beiden Seiten 31,0 mm in die Profilführung hinein.  
Bei Wandmontage auch eine Bürstenabdichtung zur Montagefläche möglich.

**Bedienung**

- **Kettenbedienung**  
durch **Endloskugellkette (Ø4,5 x 6,0 mm)**.  
Kunststoffkugeln auf Polyesterschnur Ø1,4 mm in weiß, grau oder schwarz.  
mit **Fixierung** der Bedienkette durch Kette/Schnur Sicherung in transparent.  
**Endlagenbegrenzung** durch Kettenstopper in transparent.  
**Bedienungsseite:** wahlweise links oder rechts.  
**Bedienungs-länge:** frei wählbar (unter Beachtung der Kindersicherheit).

**Typ 220 - Rollo Medium Plus mit rundem Kassettenprofil und Kettenbedienung.  
Optional Seilführung, Seitenführung oder Profilführung.**

**Bedienung**

• **Optional:**

**Metallkugellkette (Ø4,5 x 6,0 mm)** aus vernickeltem Messing.  
oder

**Endloskugellkette (Ø4,5 x 6,0 mm) mit Kettensicherung.**

Auslösemechanismus der Kettensicherung bewirkt das Öffnen des Sicherheitselements bei einer Last von mehr als 6 kg in der Kettenschlaufe.

Bedienungslänge: frei wählbar bis 0,60 m vom Boden.

**Farben**

• **Kassette rund** (71 x 98 mm), **Abschlussprofil** (15 x 40 mm) und **Profilführung** (26 x 59 mm) pulverbeschichtet in weiß (RAL 9016) technisch eloxiert nach E6/EV1 in silber oder **gegen Aufpreis** schwarz (RAL 9005).

• **Seitenprofil** (24 x 28 mm) pulverbeschichtet in weiß (RAL 9016) oder technisch eloxiert nach E6/EV1 in silber.

• **Kunststoffteile** passend dazu in weiß, grau oder schwarz.

**Montage**

• **Halter-Montage** an Wand oder Decke.

• **Seilführung** direktes Anschrauben des Halters (Kunststoff).

• **Seitenführung** direktes Anschrauben an Wand oder Laibung.

• **Profilführung** direktes Anschrauben an Wand oder Laibung.

**Option**

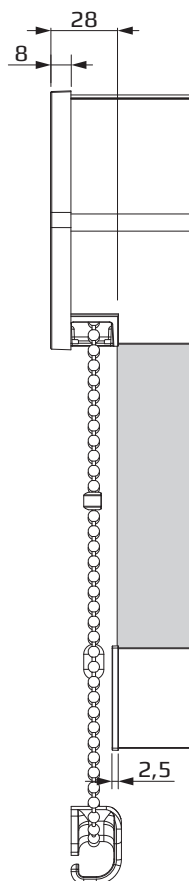
• **Koppeln**

Maximal 3 Rollos mit einer Bedienung werden in einem Rolloaufbau gekoppelt. Gesamtbreite: max. 6,0 m, Gesamtfläche: max. 16 m<sup>2</sup>,

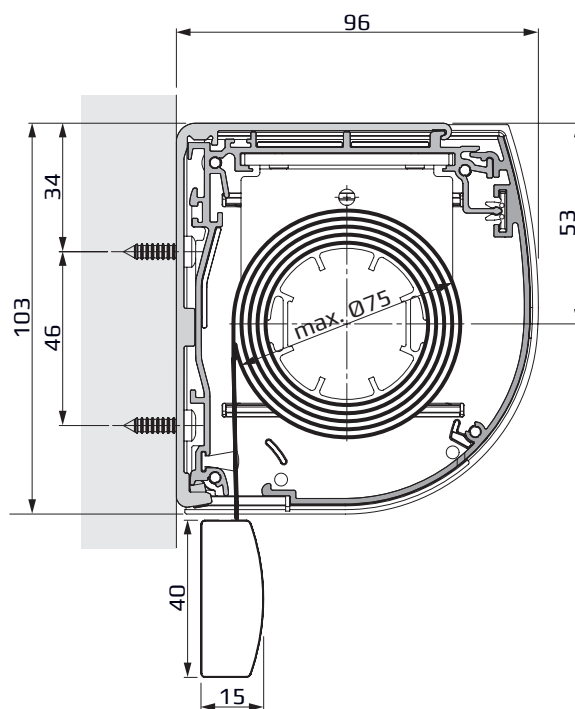
Behanggewicht max. 7,5 kg (abhängig von dem Wellendurchmesser).

**Montage**

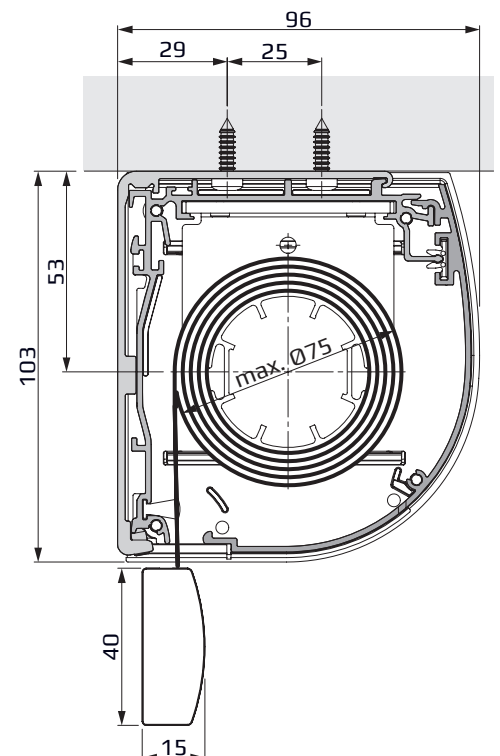
**Maße**



**Wand-Befestigung**

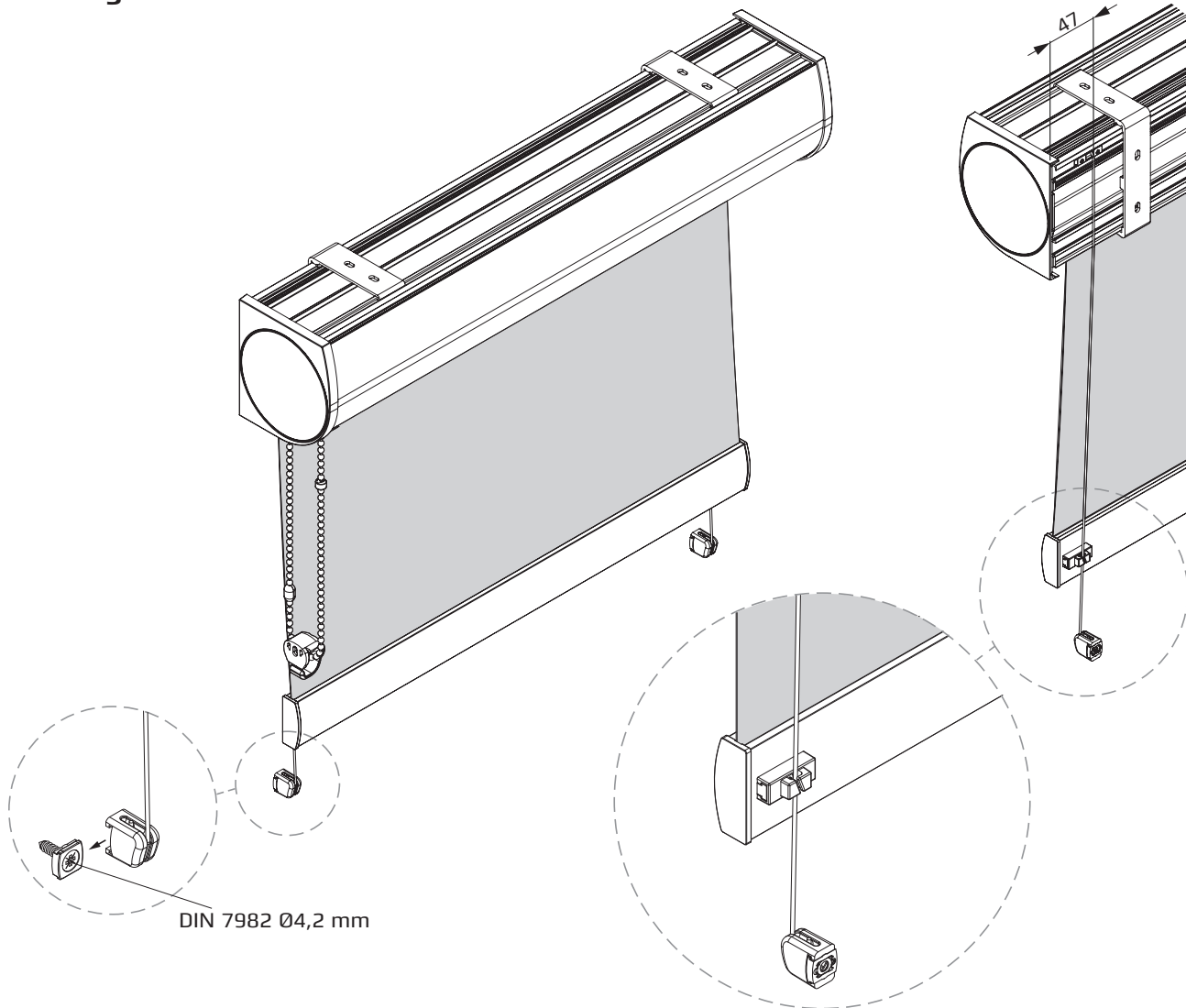


**Decken-Befestigung**

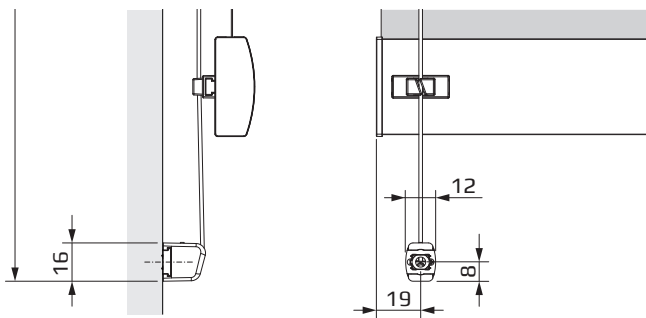


Typ 220 - Rollo Medium Plus mit rundem Kassettenprofil und Kettenbedienung.  
Optional Seilführung, Seitenführung oder Profilführung.

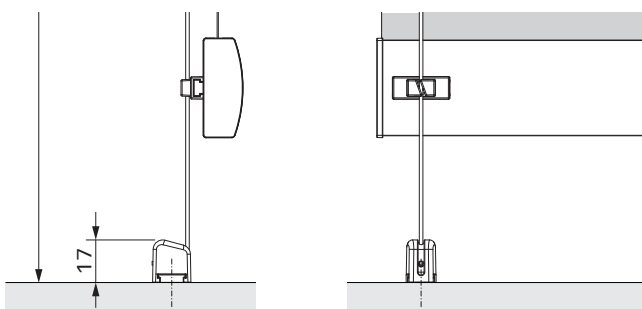
**Seilführung**



**Wand-Befestigung**

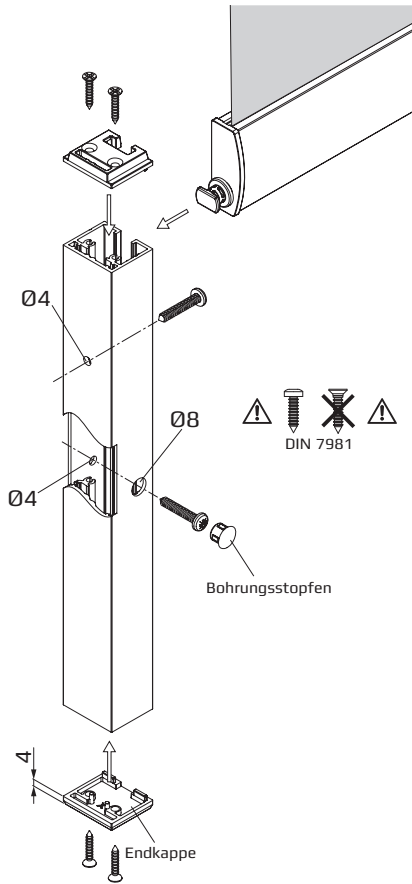


**Decken/Boden-Befestigung**

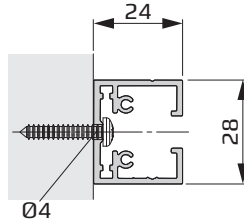


**Typ 220 - Rollo Medium Plus mit rundem Kassettenprofil und Kettenbedienung.**  
Optional Seilführung, Seitenführung oder Profilführung.

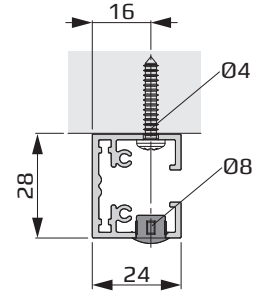
**Seitenführung**



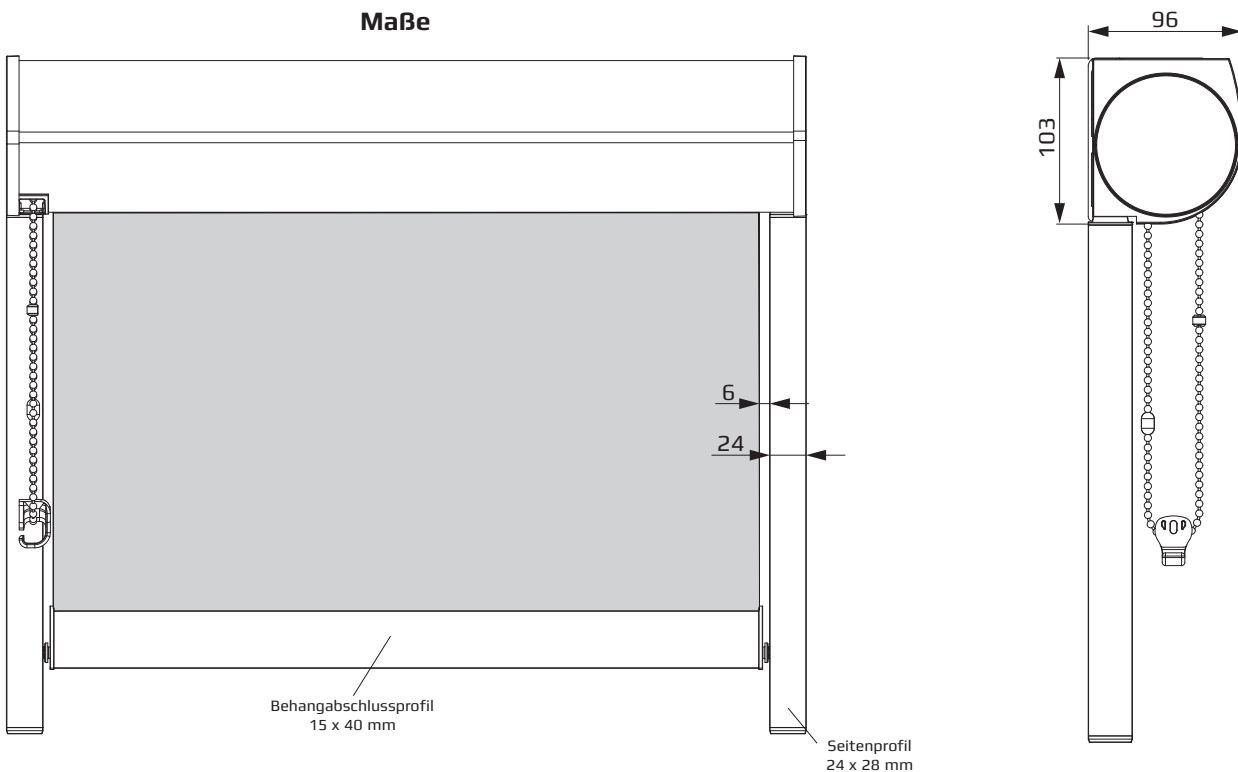
**Laibungs-Montage**



**Stirnseitige Montage**

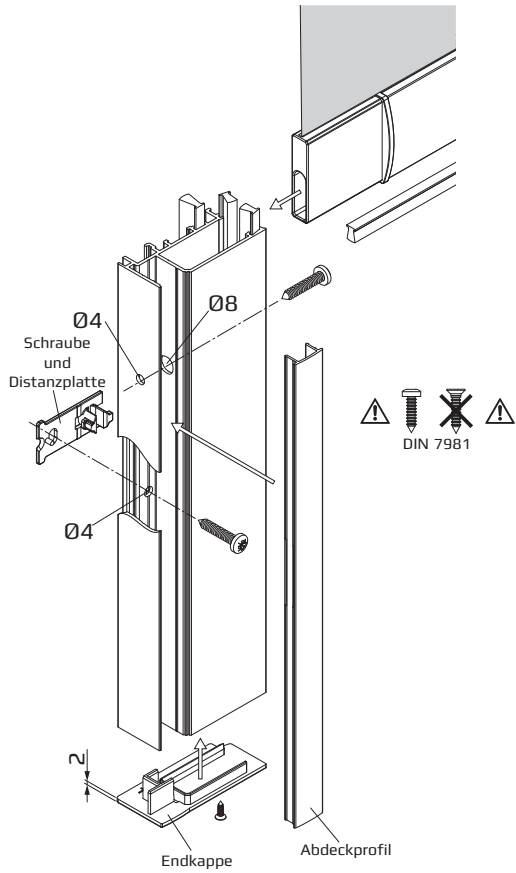


**Maße**

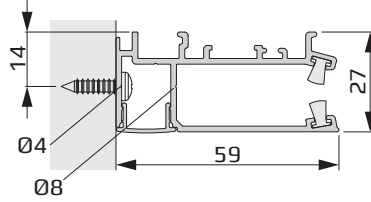


**Typ 220 - Rollo Medium Plus mit rundem Kassettenprofil und Kettenbedienung.**  
Optional Seilführung, Seitenführung oder Profilführung.

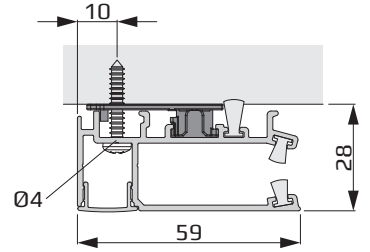
**Profilführung**



**Laibungs-Montage**



**Stirnseitige Montage**



**Maße**

