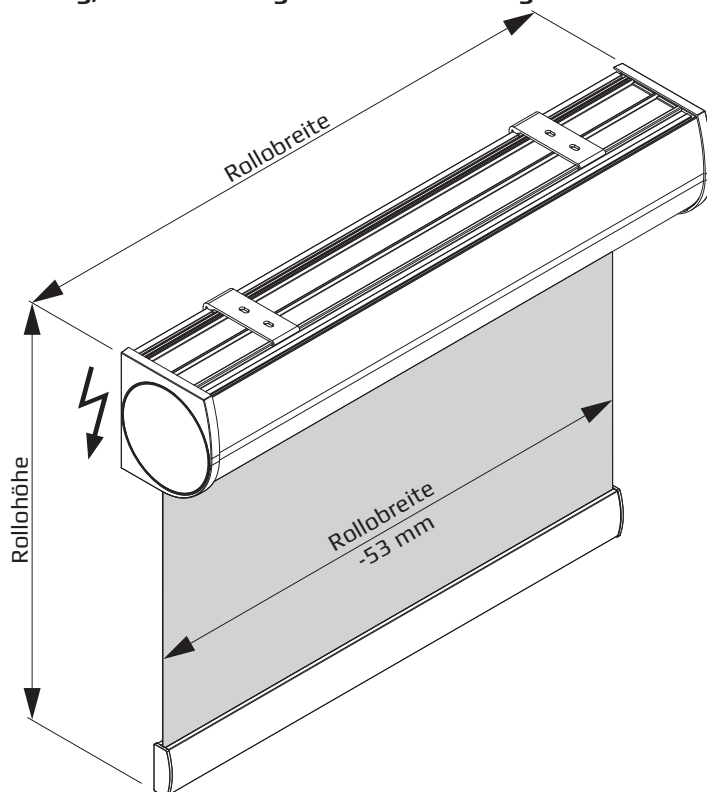


Typ 220 - Rollo Medium Plus mit rundem Kassettenprofil und Motorantrieb.
 Optional Seilführung, Seitenführung oder Profilführung.

Größen/Anlagenmaße

- **Breite** : min. 0,30 m
max. 2,80 m (stoffabhängig)
- **Höhe** : max. 3,40 m (stoffabhängig)
- **Behang** : max. 7,5 kg

Antrieb/Mechanik

- **Motorantrieb** in der Rollowelle.
Die Bedienung kann über Schalter oder Funksteuerung erfolgen und ermöglicht die exakte, stufenlose Positionierung des Behanges in jeder gewünschten Stellung.
- **Kassettenprofil, rund** (71 x 98 mm) aus stranggepresstem Aluminium (Al Mg Si 0,5 F22). Zweiteiliges Profil mit clipbarer Haltetechnik.
- **Aluwelle**, Tape (Ø38,0/Ø44,0 mm) aus stranggepresstem Aluminium (Al Mg Si 0,5 F22).
- **Aluwelle**, Keder (Ø43,0/Ø52,0 mm) aus stranggepresstem Aluminium (Al Mg Si 0,5 F22).
- **Abschlussprofil** (15 x 40 mm) aus stranggepresstem Aluminium (Al Mg Si 0,5 F22), Bürstenabdichtung möglich. Beschwerung durch galvanisiertes Stahlprofil 10 x 10 mm möglich.
- **Kunststoffteile** aus hochwertigem, temperaturbeständigem und abriebfestem Kunststoff.
- **Seilführung** bis max. 15° Neigung.
Endstücke an der Rückseite des Abschlussprofils umschließen das federgespannte Seil und gewährleistet eine sichere Führung mit minimalem Lichtspalt.
Stahlseil kunststoffummantelt in klar (Ø1,4 mm).
- **Seitenführung** (24 x 28 mm) aus stranggepresstem Aluminium (Al Mg Si 0,5 F22).
Bis max. 15° Neigung.
Endstücke am Abschlussprofil werden im Seitenprofil sicher geführt.
- **Profilführung** (26 x 59 mm) aus stranggepresstem Aluminium (Al Mg Si 0,5 F22).
Die Endstücke des Abschlussprofils werden in der Profilverführung mit Bürstenabdichtung geführt. Der Behang ragt an beiden Seiten 31,0 mm in die Profilverführung hinein.
Bei Wandmontage auch eine Bürstenabdichtung zur Montagefläche möglich.

Bedienung

- **Einsteckantrieb SOMFY Sonesse 30 DCT - 24V**
Soft-Start und Soft-Stopp Funktion und „my“-Position.
Schutzart: IP 30, Nenndrehmoment: 2 Nm, Nenndrehzahl: 28 U/min., Nennspannung: 24V, Gewicht: 0.495 kg, Länge: 450 mm, Anschluss: 2,5 m Leitung (2 x 0,25 mm²),
- **Einsteckantrieb SOMFY Sonesse 30 RTS - 24V**
mit integriertem Funkempfänger. Soft-Start und Soft-Stopp Funktion und „my“-Position.
Schutzart: IP 30, Nenndrehmoment: 2 Nm, Nenndrehzahl: 28 U/min., Nennspannung: 24V, Gewicht: 0.495 kg, Länge: 450 mm, Anschluss: 2,5 m Leitung (2 x 0,25 mm²), Funkfrequenz 433,42 MHz.
Sonesse 30 sind geeignet für die Ø38,0 und Ø43,0 mm Aluwelle.

**Typ 220 - Rollo Medium Plus mit rundem Kassettenprofil und Motorantrieb.
Optional Seilführung, Seitenführung oder Profilführung.**

Bedienung

- **Einsteckantrieb SOMFY Sonesse 40 – 230 V**
Schutzart: IP 44, Nenndrehmoment: 3 Nm/6 Nm, Nenndrehzahl: 30 U/min./20 U/min., Nennspannung: 230 V, Frequenz: 50 Hz, Stromaufnahme: 0,44 A/0,55 A, Leistung: 95 W/120 W, Gewicht: 1,125 kg/1,25 kg, Länge: 478 mm/510 mm, Anschluss: 2,5 m Leitung (3 x 0,75 mm²).
- **Einsteckantrieb SOMFY Sonesse 40 RTS – 230 V**
mit integriertem Funkempfänger.
Schutzart: IP 44, Nenndrehmoment: 3 Nm/6 Nm Nenndrehzahl: 30 U/min./20 U/min., Nennspannung: 230 V, Frequenz: 50 Hz, Stromaufnahme: 0,44 A/0,55 A, Leistung: 95 W/120 W, Gewicht: 1,125 kg/1,25 kg, Länge: 517 mm/548 mm, Anschluss: 3,0 m Leitung (2 x 0,75 mm²). Sonesse 40 sind geeignet für die Ø44,0 und Ø52,0 mm Aluwelle.
- **Motorseite:** wahlweise links oder rechts.

Farben

- **Kassette rund** (71 x 98 mm), **Abschlussprofil** (15 x 40 mm) und **Profilführung** (26 x 59 mm) pulverbeschichtet in weiß (RAL 9016) technisch eloxiert nach E6/EV1 in silber oder **gegen Aufpreis** schwarz (RAL 9005).
- **Seitenprofil** (24 x 28 mm) pulverbeschichtet in weiß (RAL 9016) oder technisch eloxiert nach E6/EV1 in silber.
- **Kunststoffteile** passend dazu in weiß, grau, schwarz oder klar.

Montage

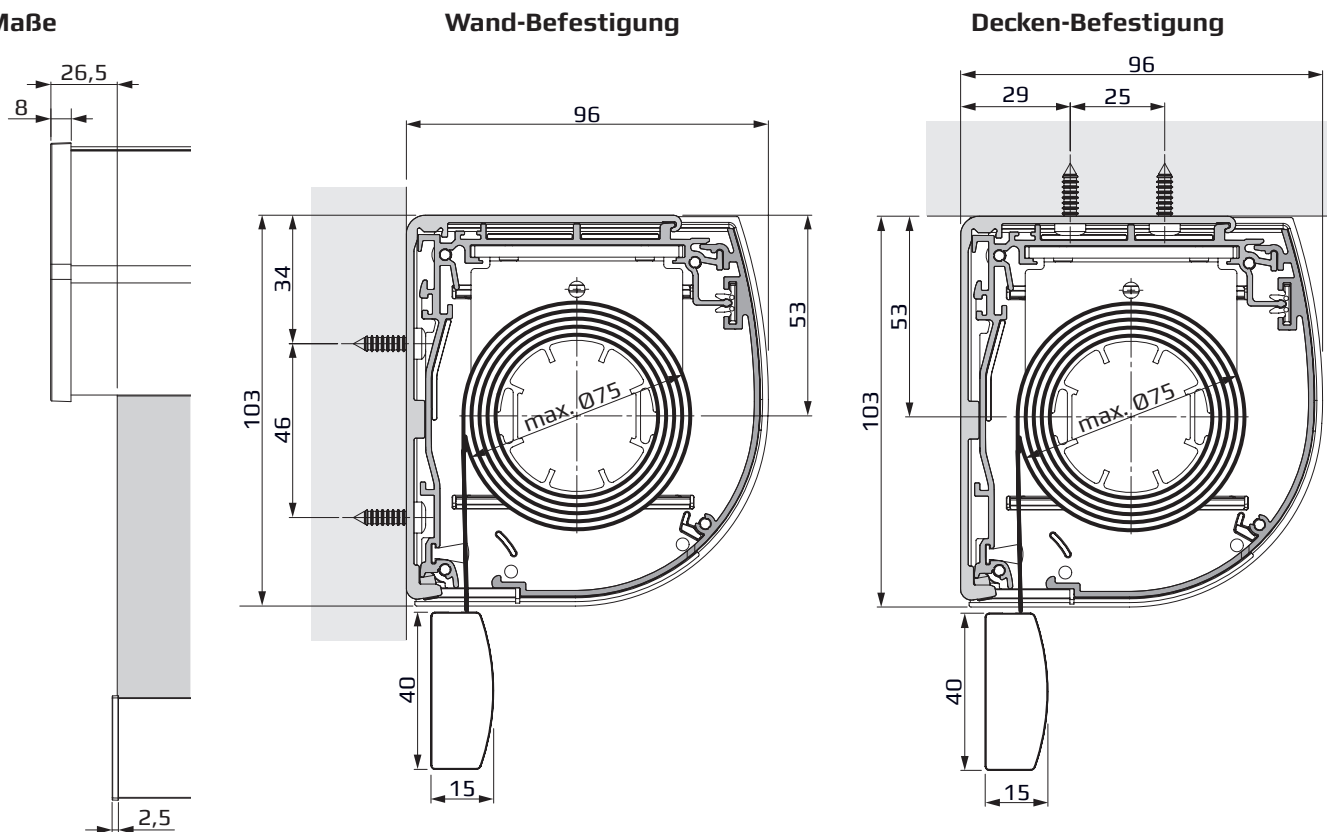
- **Halter-Montage** an Wand oder Decke.
- **Seilführung** direktes Anschrauben des Halters (Kunststoff).
- **Seitenführung** direktes Anschrauben an Wand oder Laibung.
- **Profilführung** direktes Anschrauben an Wand oder Laibung.

Option

- **Koppeln**
Maximal 3 Rollos mit einer Bedienung werden in einem Rolloaufbau gekoppelt.
Gesamtbreite: max. 6,0 m, Gesamtfläche: max. 16 m², Behanggewicht max. 7,5 kg (abhängig von dem Wellendurchmesser).

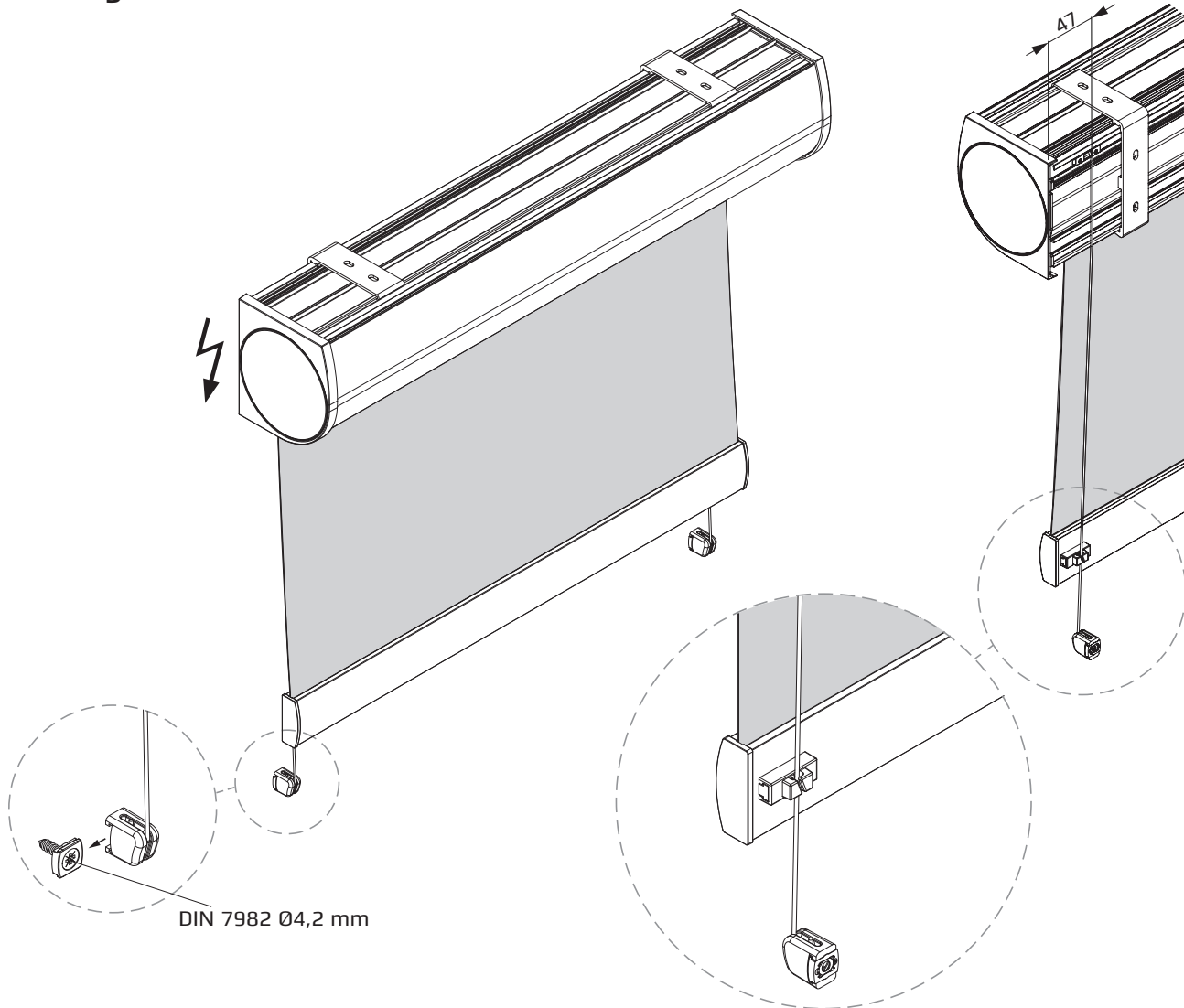
Montage

Maße



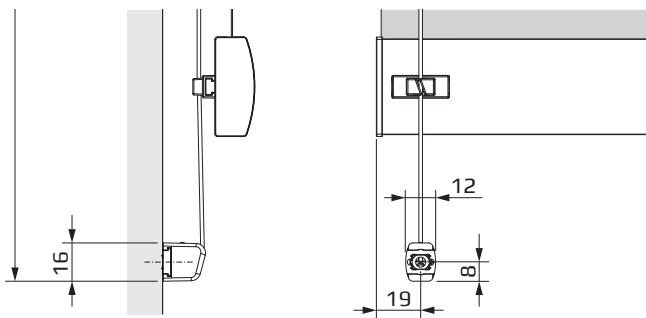
Typ 220- Rollo Medium Plus mit rundem Kassettenprofil und Motorantrieb.
Optional Seilführung, Seitenführung oder Profilführung.

Seilführung

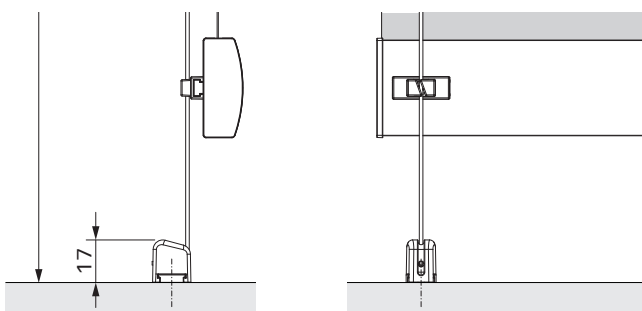


DIN 7982 Ø4,2 mm

Wand-Befestigung

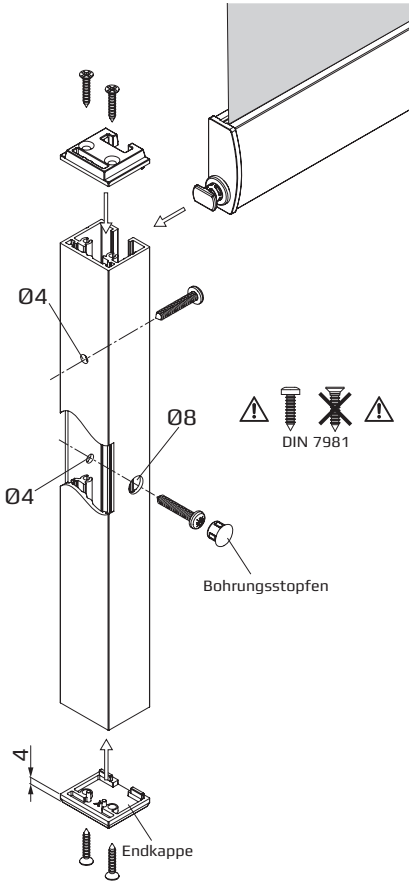


Decken/Boden-Befestigung

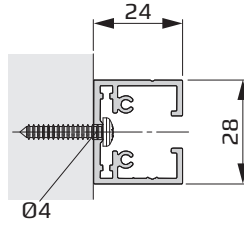


Typ 220 - Rollo Medium Plus mit rundem Kassettenprofil und Motorantrieb.
Optional Seilführung, Seitenführung oder Profilführung.

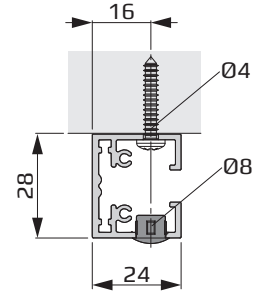
Seitenführung



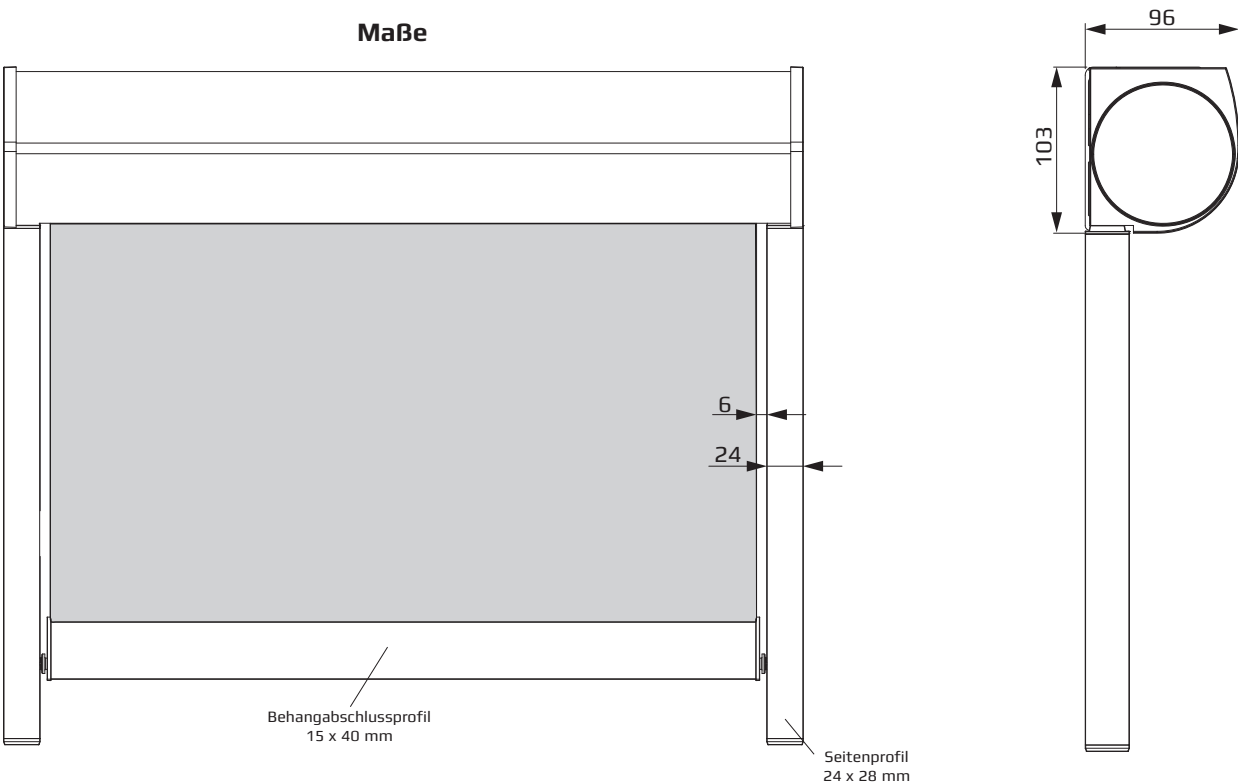
Laibungs-Montage



Stirnseitige Montage

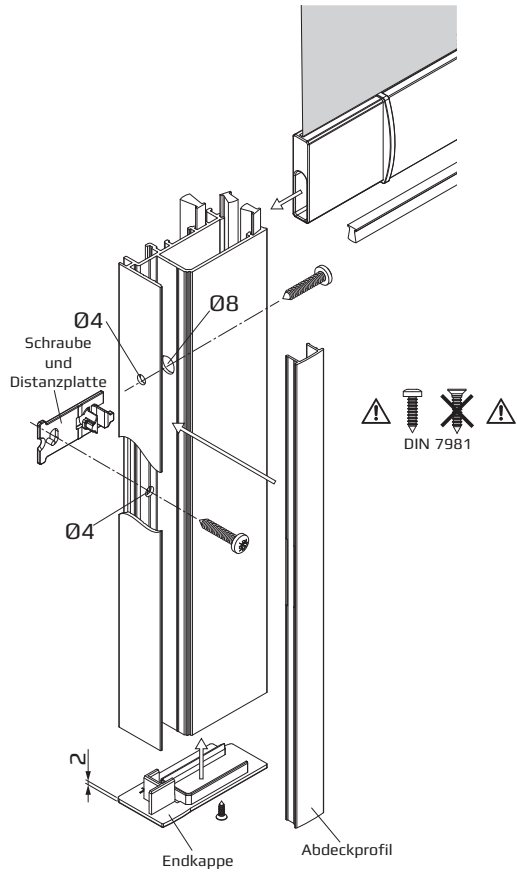


Maße

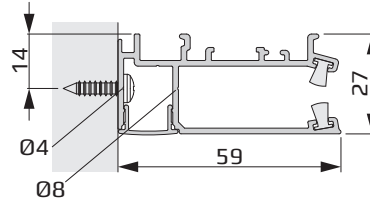


**Typ 220 - Rollo Medium Plus mit rundem Kassettenprofil und Motorantrieb.
Optional Seilführung, Seitenführung oder Profilführung.**

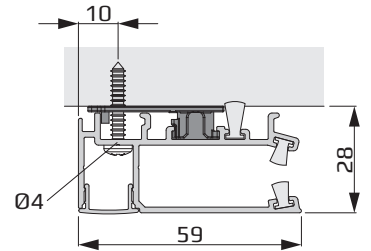
Profilführung



Laibungs-Montage



Stirnseitige Montage



Maße

