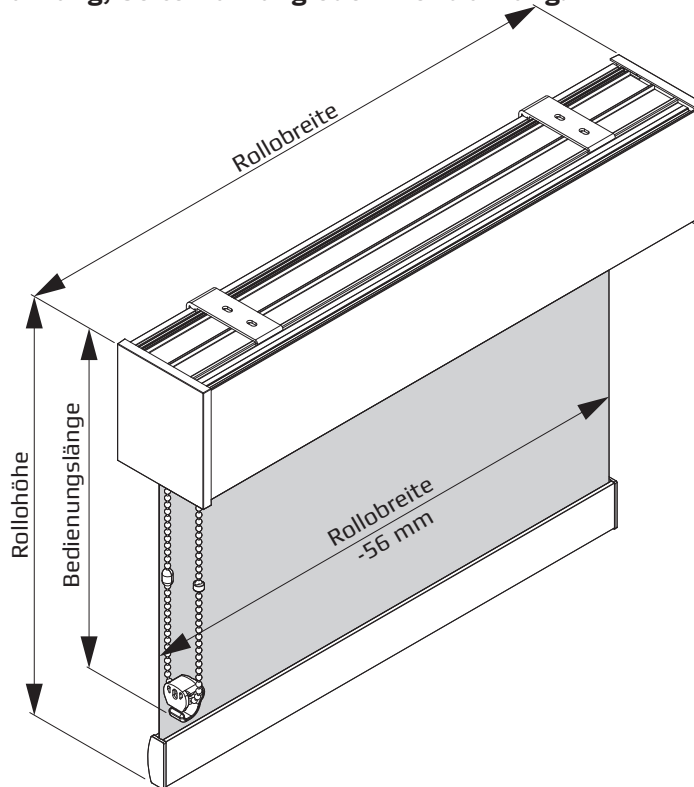


Typ 230 - Rollo Medium Plus mit eckigem Kassettenprofil und Kettenbedienung.
Optional Seilführung, Seitenführung oder Profilführung.



Kindersicherheit:
 nähere Informationen
 Seite Kindersicherheit

- Größen/Anlagenmaße**
- **Breite** : min. 0,30 m
 max. 2,80 m (stoffabhängig)
 - **Höhe** : max. 3,40 m (stoffabhängig)
 - **Behang** : max. 7,5 kg

- Antrieb/Mechanik**
- **Seitenzuggetriebe** mit Abrollsicherung durch Federkupplung.
 Die Federkupplung ermöglicht die exakte, stufenlose Positionierung des Behanges in jeder gewünschten Stellung.
 Eine zusätzliche Hebefeder erleichtert die Bedienung bei schweren Behängen.
 - **Kassettenprofil, eckig** (66 x 98 mm) aus stranggepresstem Aluminium (Al Mg Si 0,5 F22).
 Zweiteiliges Profil mit clipbarer Haltetechnik.
 - **Aluwelle**, Tape (Ø38,0/Ø44,0 mm) aus stranggepresstem Aluminium (Al Mg Si 0,5 F22).
 - **Aluwelle**, Keder (Ø43,0/Ø52,0 mm) aus stranggepresstem Aluminium (Al Mg Si 0,5 F22).
 - **Abschlussprofil** (15 x 40 mm) aus stranggepresstem Aluminium (Al Mg Si 0,5 F22),
 Bürstenabdichtung möglich. Beschwerung durch galvanisiertes Stahlprofil 10 x 10 mm möglich.
 - **Kunststoffteile** aus hochwertigem, temperaturbeständigem und abriebfestem Kunststoff.
 - **Seilführung** bis max. 15° Neigung.
 Endstücke an der Rückseite des Abschlussprofils umschließen das federgespannte Seil
 und gewährleistet eine sichere Führung mit minimalem Lichtspalt.
 Stahlseil kunststoffummantelt in klar (Ø1,4 mm).
 - **Seitenführung** (24 x 28 mm) aus stranggepresstem Aluminium (Al Mg Si 0,5 F22).
 Bis max. 15° Neigung.
 Endstücke am Abschlussprofil werden im Seitenprofil sicher geführt.
 - **Profilführung** (26 x 59 mm) aus stranggepresstem Aluminium (Al Mg Si 0,5 F22).
 Die Endstücke des Abschlussprofils werden in der Profilführung mit Bürstenabdichtung geführt.
 Der Behang ragt an beiden Seiten 31,0 mm in die Profilführung hinein.
 Bei Wandmontage auch eine Bürstenabdichtung zur Montagefläche möglich.

- Bedienung**
- **Kettenbedienung**
 - **Kugelmutter (Ø6,0 x 12,0 mm). Kunststoffkugeln auf Polyesterschnur Ø1,7 mm in transparent/weiß, transparent/grau, transparent/schwarz.**

mit **Fixierung** der Bedienkette durch Kette/Schnur Sicherung in transparent.
Endlagenbegrenzung durch Kettenstopper in transparent.
Bedienungsseite: wahlweise links oder rechts.
Bedienungslänge: frei wählbar (unter Beachtung der Kindersicherheit).

**Typ 230- Rollo Medium Plus mit eckigem Kassettenprofil und Kettenbedienung.
Optional Seilführung, Seitenführung oder Profilführung.**

Bedienung

- **Optional:**
Kugeldkette (Ø4,5 x 6,0 mm).
 Kunststoffkugeln auf Polyesterschnur Ø1,4 mm in weiß, grau oder schwarz.
Metallkugeldkette (Ø4,5 x 6,0 mm) aus vernickeltem Messing.
 oder
Endloskugeldkette (Ø4,5 x 6,0 mm) mit Kettensicherung.
 Auslösemechanismus der Kettensicherung bewirkt das Öffnen des Sicherheitselements bei einer Last von mehr als 6 kg in der Kettenschlaufe.
 Bedienungslänge: frei wählbar bis 0,60 m vom Boden.

Farben

- **Kassette eckig** (66 x 98 mm), **Abschlussprofil** (15 x 40 mm) und **Profilführung** (26 x 59 mm) pulverbeschichtet in weiß (RAL 9016), technisch eloxiert nach E6/EV1 in silber oder **gegen Aufpreis** schwarz (RAL 9005).
- **Seitenprofil** (24 x 28 mm) pulverbeschichtet in weiß (RAL 9016) oder technisch eloxiert nach E6/EV1 in silber.
- **Kunststoffteile** passend dazu in weiß, grau oder schwarz .

Montage

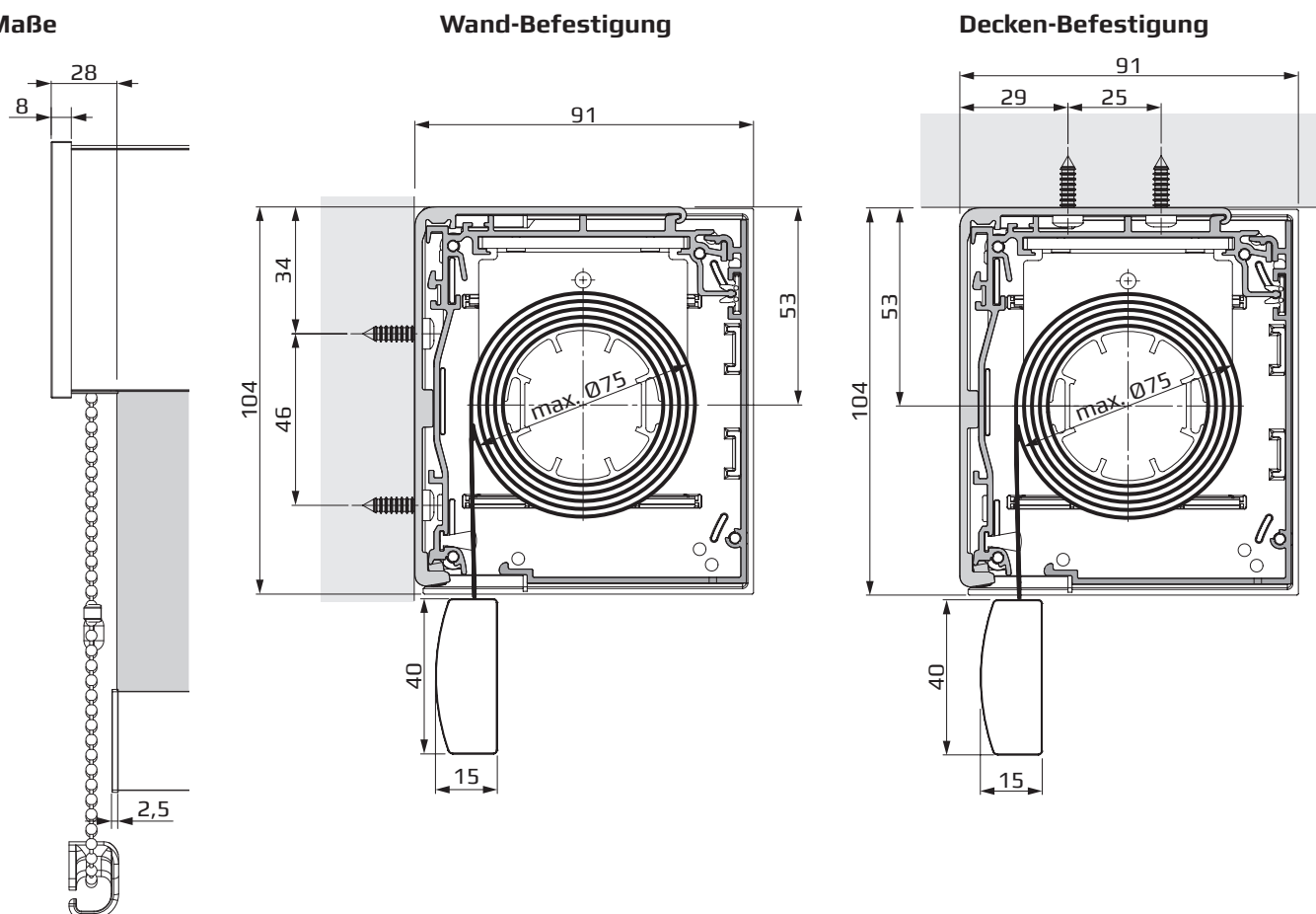
- **Halter-Montage** an Wand oder Decke.
- **Seilführung** direktes Anschrauben des Halters (Kunststoff).
- **Seitenführung** direktes Anschrauben an Wand oder Laibung.
- **Profilführung** direktes Anschrauben an Wand oder Laibung.

Option

- **Koppeln**
 Maximal 3 Rollos mit einer Bedienung werden in einem Rolloaufbau gekoppelt. Gesamtbreite: max. 6,0 m, Gesamtfläche: max. 16 m²,
 Behanggewicht max. 7,5 kg (abhängig von dem Wellendurchmesser).

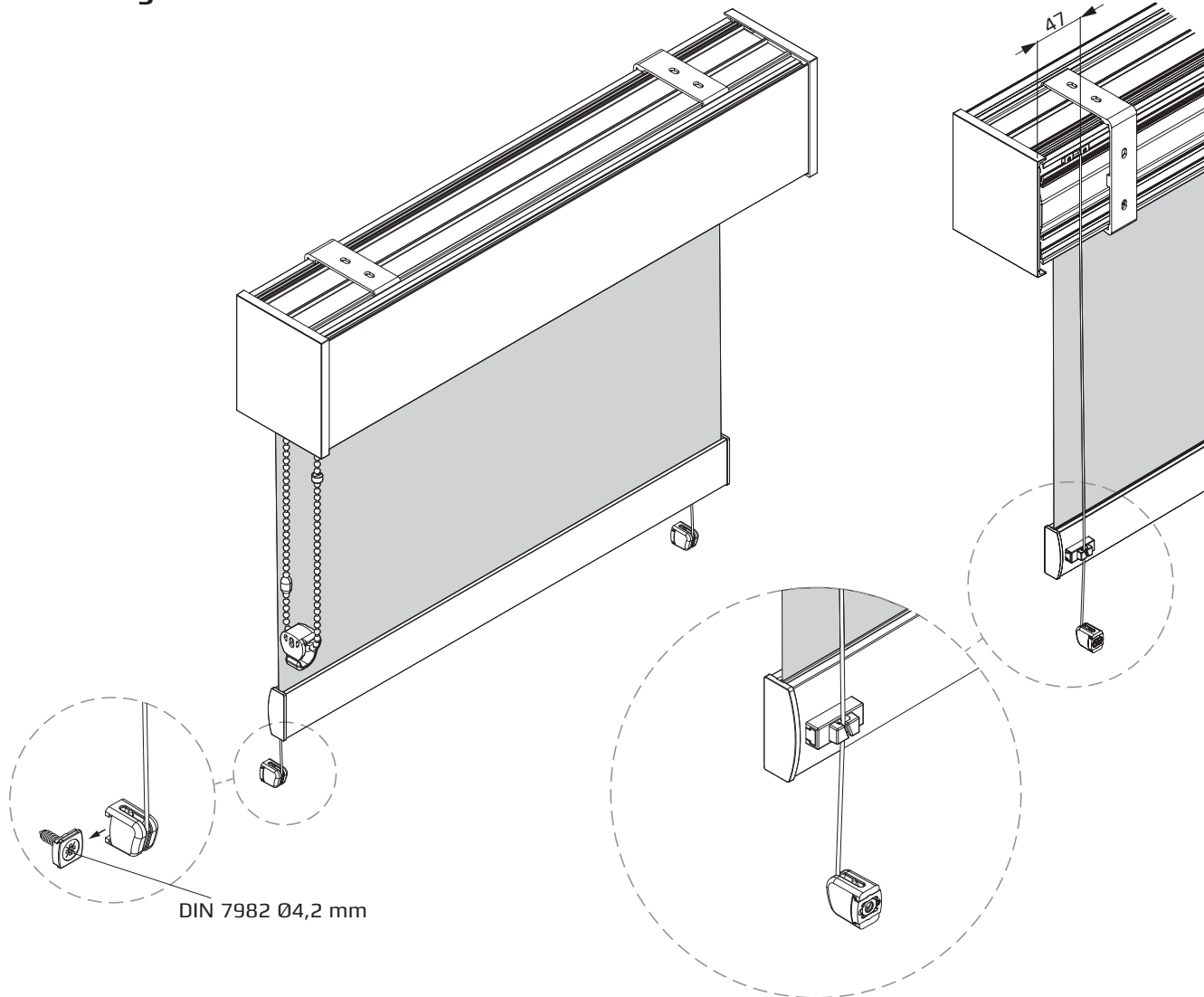
Montage

Maße

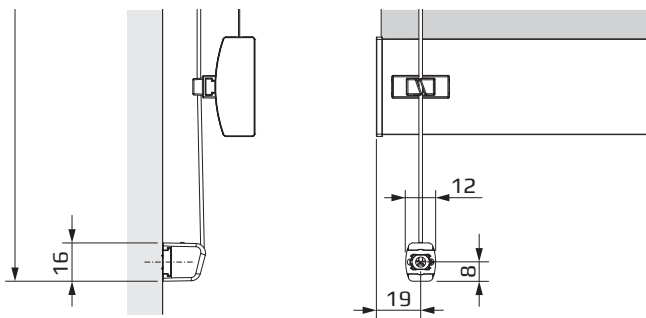


RMP31 - Rollo Medium Plus mit eckigem Kassettenprofil und Kettenbedienung.
Optional Seilführung, Seitenführung oder Profilführung.

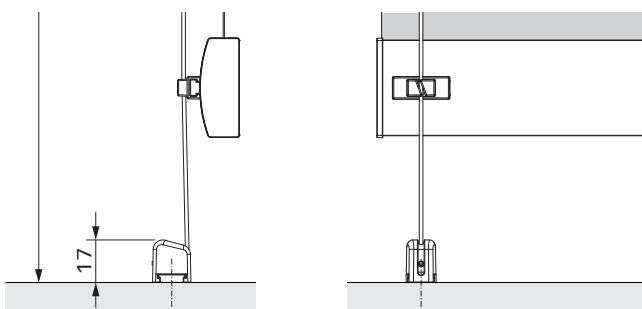
Seilführung



Wand-Befestigung

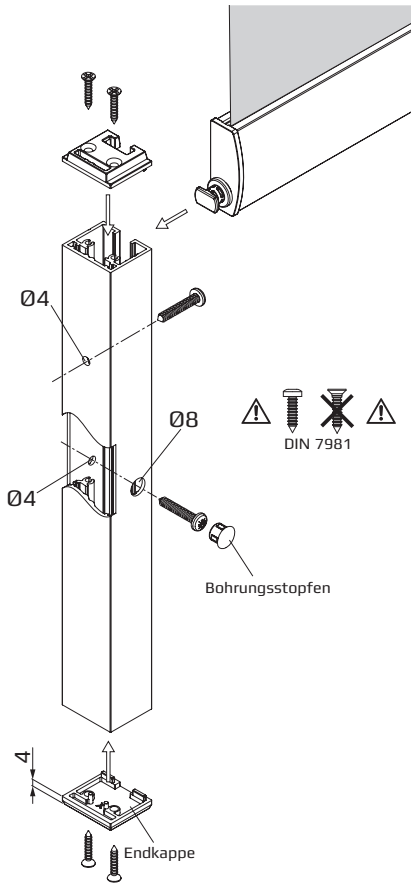


Decken/Boden-Befestigung

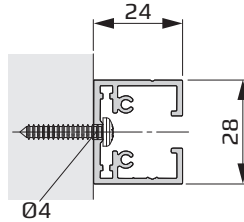


Typ 230 - Rollo Medium Plus mit eckigem Kassettenprofil und Kettenbedienung.
 Optional Seilführung, Seitenführung oder Profilführung.

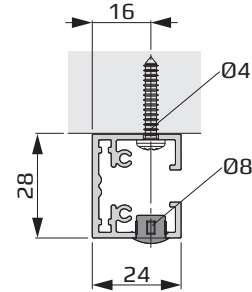
Seitenführung



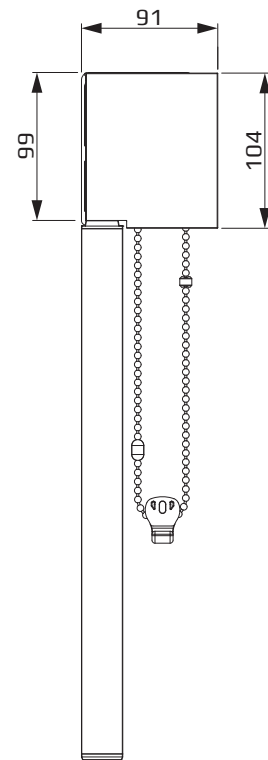
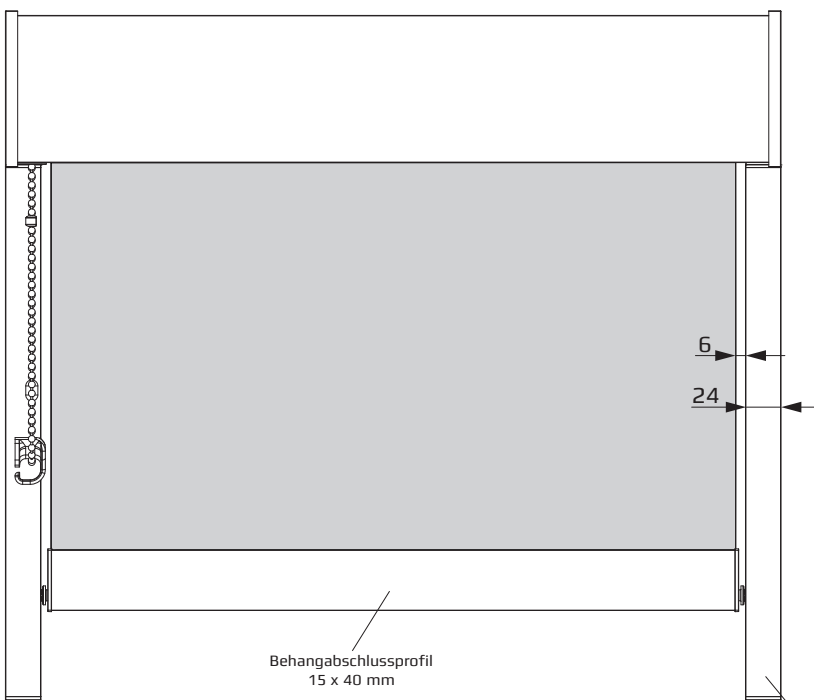
Laibungs-Montage



Stirnseitige Montage

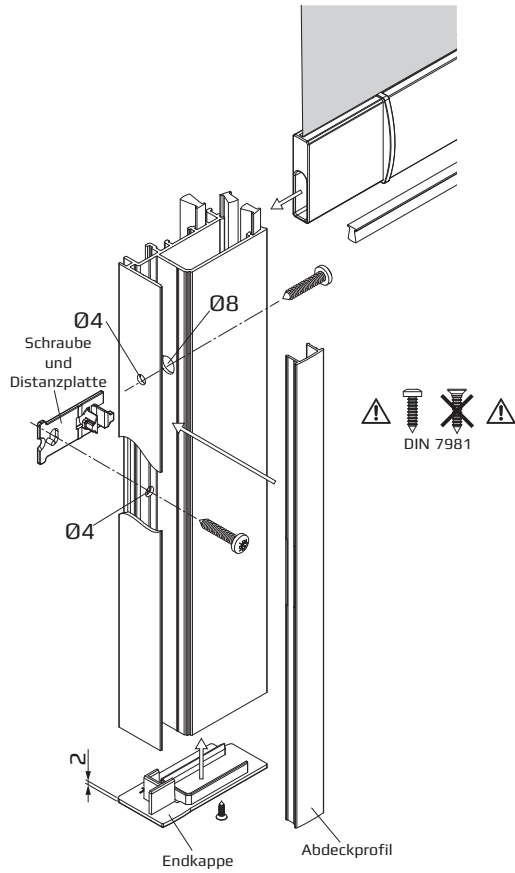


Maße

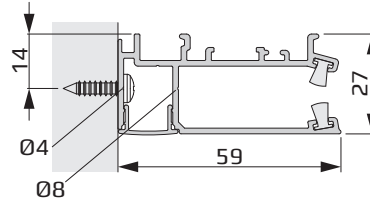


Typ 230 - Rollo Medium Plus mit eckigem Kassettenprofil und Kettenbedienung.
Optional Seilführung, Seitenführung oder Profilführung.

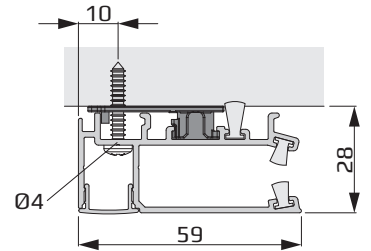
Profilführung



Laibungs-Montage



Stirnseitige Montage



Maße

