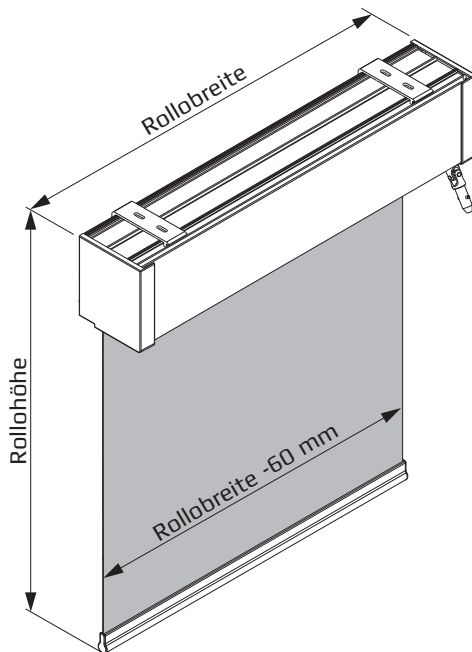


Typ 330 - Rollo Large mit eckigem Kassettenprofil und seitlicher Kurbelbedienung



Größen/Anlagenmaße

- **Breite** : max. 3,80 m (stoffabhängig)
- **Höhe** : max. 4,00 m (stoffabhängig)
- **Behang** : max. 12,0 kg

Antrieb/Mechanik

- **Kurbelantrieb** mit abnehmbarer Knickkurbel in weiß oder grau.
Die Bedienung erfolgt schnell, leise und gleichmäßig. Exakte, stufenlose Positionierung des Behanges in jeder gewünschten Stellung.
- **Kassettenprofil, eckig** (104 x 121 mm) aus stranggepresstem Aluminium (Al Mg Si 0,5 F22).
- **Präzisionswickelwelle** (Ø43 / Ø52 / Ø65 mm) aus stranggepresstem Aluminium (Al Mg Si 0,5 F22).
- **Abschlussprofil** (18 x 36 mm) aus stranggepresstem Aluminium (Al Mg Si 0,5 F22) einsetzbar für Pendelsicherung, Bürstenabdichtung möglich. Zusatzbeschwerung durch Stahlprofil möglich.
- **Kunststoffteile** aus hochwertigem, temperaturbeständigem und abriebfestem Kunststoff.
- **Seilführung** bis max. 15° Neigung.
Stahlseil, transparent kunststoffummantelt (Ø2,0 mm).
- **Profilführung**
Die Endstücke des Behangabschlussprofils werden in der Profilführung geführt. Der Behangstoff ragt an beiden Seiten in die Profilführung hinein.
Maße: Querschnitt = 70 x 27 (47) mm / Länge = max. 4,00 m. inkl. Bürstenabdichtung.

Bedienung

- **Kurbelgetriebe mit aufsteckbarer Knickkurbel**
Getriebeübersetzung 3:1
Wellen Ø43 mm und Ø52 mm: Einstellbare Endposition mit Doppel-Endstopp und integrierter Überlastsicherung (abhängig vom Behanggewicht).
Welle Ø65 mm: Knickkurbel mit Überlastsicherung.
Kurbelaustritt Wand 30°, Decke 30° nach vorn.
Knickkurbel, gestreckte Länge 1,5 m, 2,0 m oder 2,5 m.
- **Bedienungsseite:** wahlweise links oder rechts.

Farben

- **Abschlussprofil** (18 x 36 mm), **Kassettenprofil** (104 x 121 mm) und **Profilführungen** technisch eloxiert nach E6/EV1 in silber oder pulverbeschichtet weiß (RAL 9016), gegen **Aufpreis** schwarz (RAL 9005).
- **Träger** aus galvanisiertem Stahl.
- **Kunststoffteile** passend dazu in weiß, schwarz oder grau.
- **Knickkurbel:** technisch eloxiert nach E6/EV1 in silber oder pulverbeschichtet weiß (RAL 9016), Kurbelhalter aus Kunststoff in weiß oder grau.

Montage

- **Universalträger-Montage** an Wand oder Decke.
- **Seilführung** direktes Anschrauben des Halters oder mit Winkel (galvanisiert und weiß).
- **Profilführung** direktes Anschrauben an Wand oder Laibung.

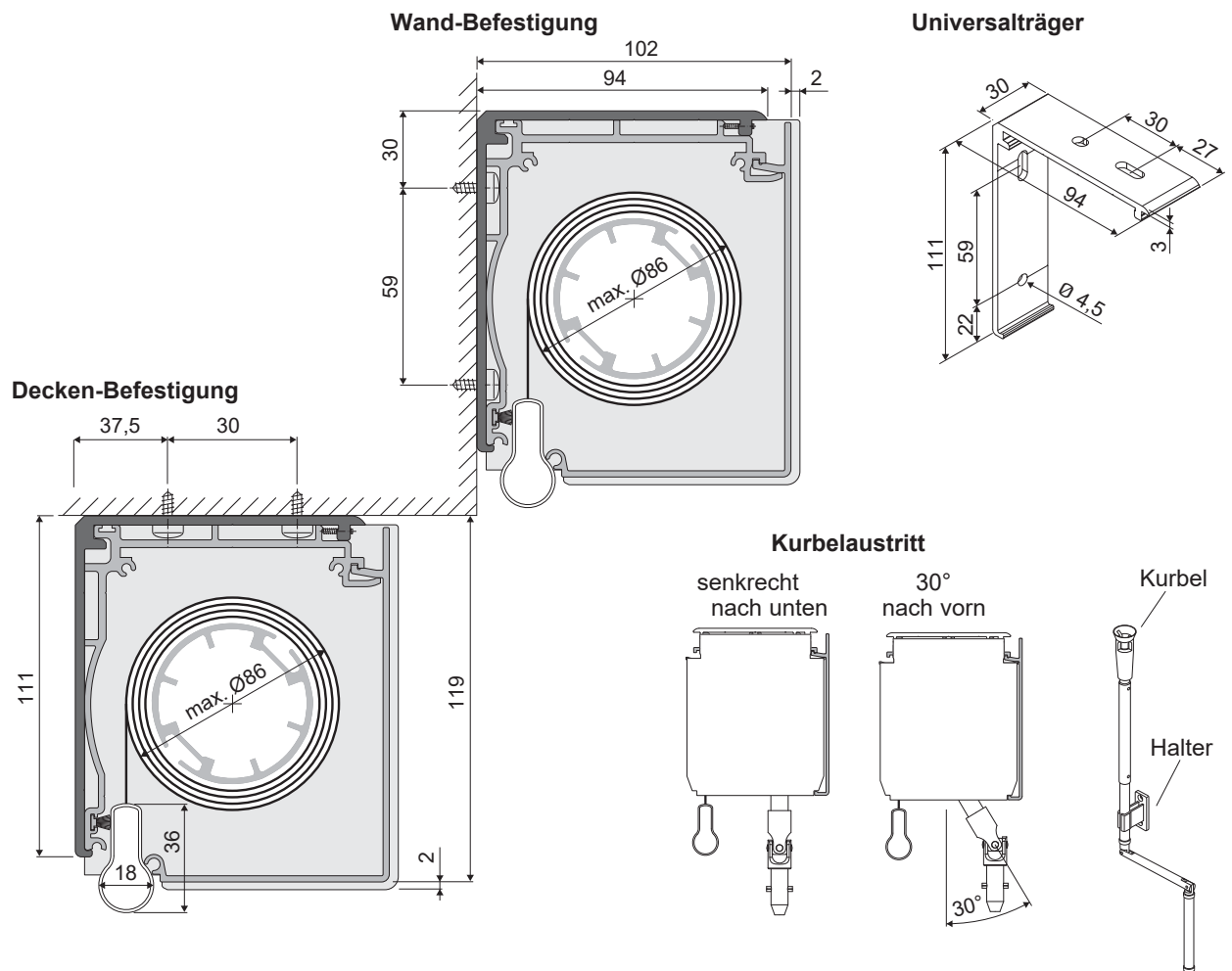
Typ 330 - Rollo Large mit eckigem Kassettenprofil und seitlicher Kurbelbedienung

Option

• **Koppeln**

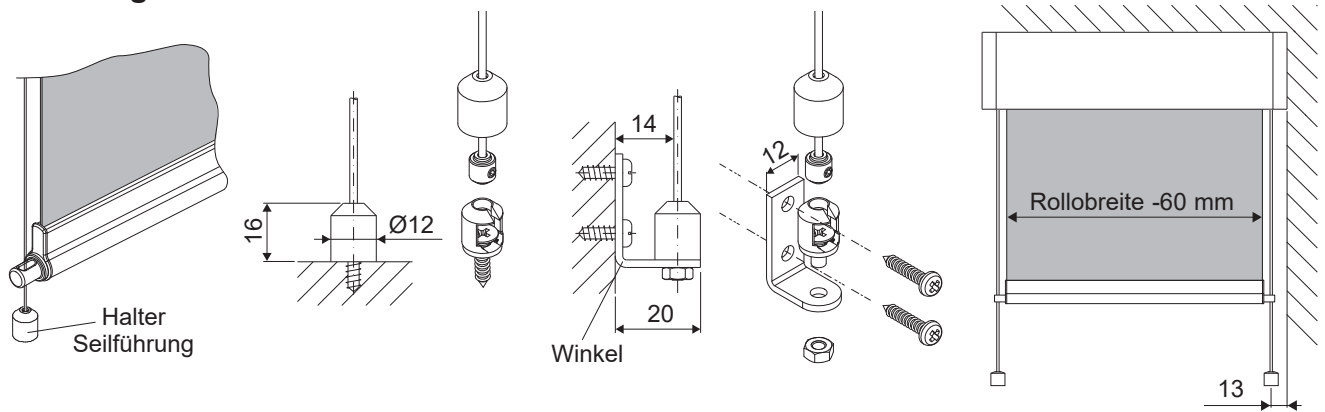
Maximal 3 Rollos mit einer Bedienung werden in einem Rolloaufbau gekoppelt.
Gesamtbreite: max. 6,0 m, Gesamtfläche: max. 16 m²,
Das Behanggewicht ist abhängig von der Bedienungsvariante und dem Wellendurchmesser
7,0 kg - 12,0 kg.

Montage



Typ 330 - Rollo Large mit eckigem Kassettenprofil und seitlicher Kurbelbedienung

Seilführung



Typ 330 - Rollo Large mit eckigem Kassettenprofil und seitlicher Kurbelbedienung

Profilführung

