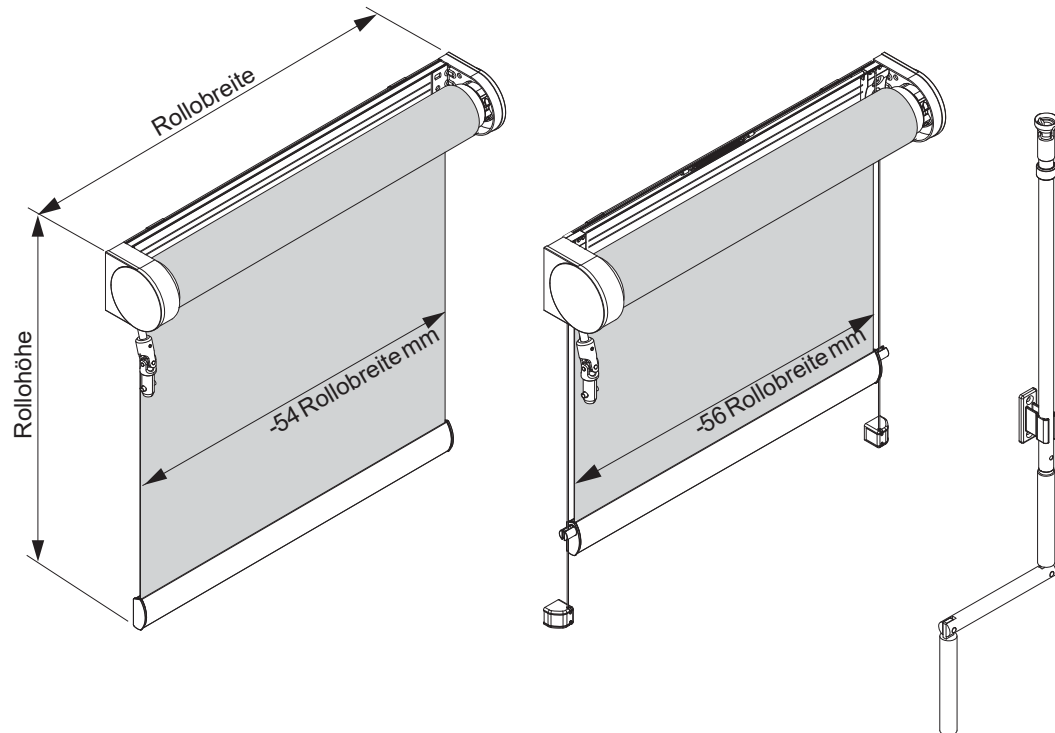


**Typ 110 - Medium Rollo mit Trägerprofil und Kurbelantrieb.
Optional Seilführung.**



Größen/Anlagenmaße

- **Breite** : min. 0,45 m
max. 2,20 m (stoffabhängig)
- **Höhe** max. 2,60 m (stoffabhängig)
max. Bremskraft 5,0 kg
- **Behang** : max. 5,0 kg

Antrieb/Mechanik

- **Kurbelantrieb** mit abnehmbarer Knickkurbel in weiß oder grau.
Die Bedienung erfolgt schnell, leise und gleichmäßig. Exakte, stufenlose Positionierung des Behanges in jeder gewünschten Stellung.
- **Aluwelle** (Ø38,0/Ø43,0 mm) aus stranggepresstem Aluminium (Al Mg Si 0,5 F22).
- **Trägerprofil** (47 x 9 mm) aus stranggepresstem Aluminium (Al Mg Si 0,5 F22),
Montage mit Clips.
- **Abschlussprofil** (13 x 29 mm) aus stranggepresstem Aluminium (Al Mg Si 0,5 F22), einsetzbar
für Seilführung, Bürstenabdichtung möglich.
Zusatzbeschwerung durch Ø5 mm und/oder 4 x 8 mm Stahlprofil möglich.
- **Kunststoffteile** aus hochwertigem, temperaturbeständigem und abriebfestem Kunststoff.
- **Seilführung** bis max. 15° Neigung.
Stahlseil (Ø0,8 mm) kunststoffummantelt (Ø1,0 mm).

Bedienung

- **Kurbelgetriebe mit aufsteckbarer Knickkurbel**
mit einstellbaren Endpositionen und einer Getriebeübersetzung von 2,8:1.
Kurbelabgang Wand 15°, Decke 10° nach vorn.
Knickkurbel, gestreckte Länge 1,5 m, 2,0 m oder 2,5 m.
Getriebeseite: links oder rechts.

Farben

- **Abschlussprofil** (13 x 29 mm) technisch eloxiert nach E6/EV1 in silber oder pulverbeschichtet
weiß (RAL 9016), **gegen Aufpreis** schwarz (RAL 9005).
- **Trägerprofil** (47 x 9 mm) technisch eloxiert nach E6/EV1 in silber oder pulverbeschichtet weiß
(RAL 9016), **gegen Aufpreis** schwarz (RAL 9005).
- **Träger**: verzinkter Stahl oder weiß (RAL 9016).
- **Kunststoffteile** passend dazu in weiß, grau oder schwarz.
- **Knickkurbel**: technisch eloxiert nach E6/EV1 in silber, Kurbelhalter aus Kunststoff in weiß oder
grau.

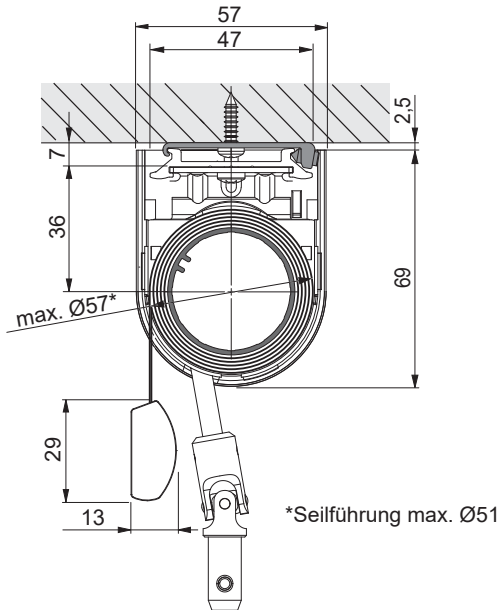
Montage

- **Montage** mit Spezialhalter an Wand oder Decke.
- **Seilführung** direktes Anschrauben des Halters (Kunststoff).

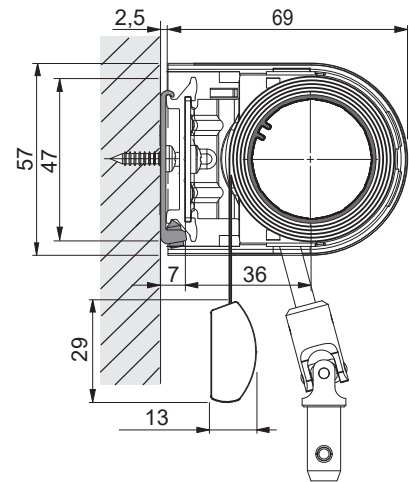
**Typ 110 - Medium Rollo mit Trägerprofil und Kurbeltrieb.
Optional Seilführung.**

Montage

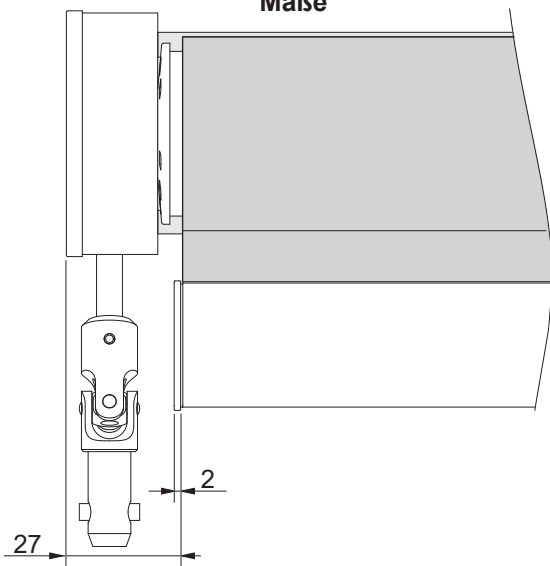
Decken-Befestigung



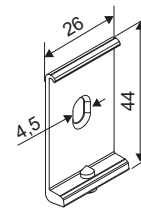
Wand-Befestigung



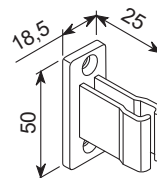
Maße



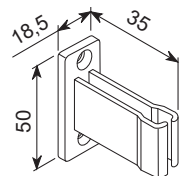
Halter für Trägerprofil



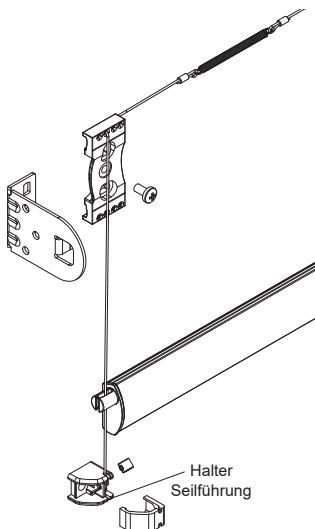
Kurbelhalter, Standard



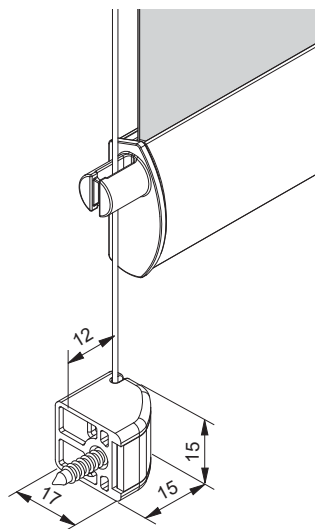
Kurbelhalter, Lang



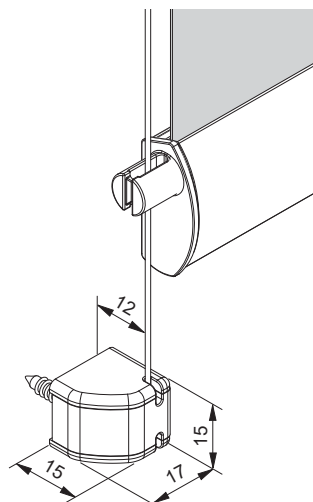
Seilführung



Laibungs-Befestigung



Wand-Befestigung



Boden-Befestigung

