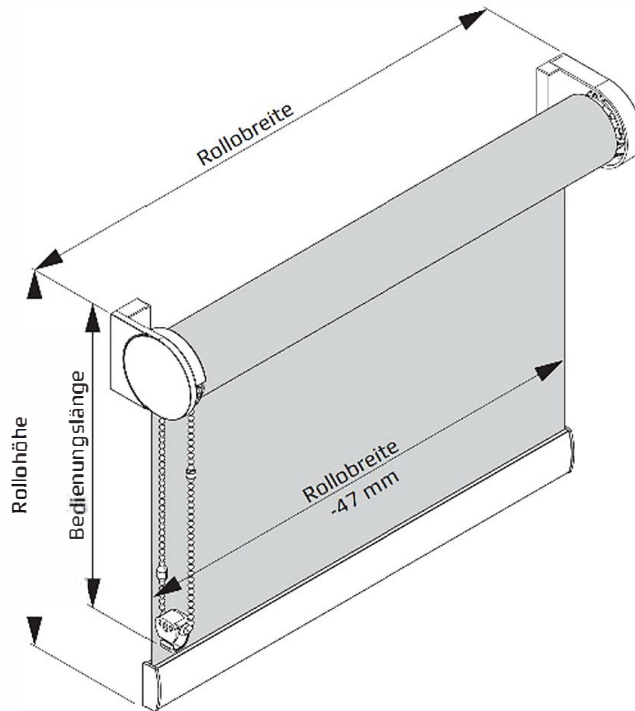




Rollo Typ 200 mit Trägerbefestigung und Kettenbedienung.



Größen/Anlagenmaße

- **Breite** : min. 0,30 m
max. 2,80 m (stoffabhängig)
- **Höhe** : max. 3,40 m (stoffabhängig)
- **Behang** : max. 7,5 kg

Antrieb/Mechanik

- **Seitenzuggetriebe** mit Abrollsicherung durch Federkupplung.
Die Federkupplung ermöglicht die exakte, stufenlose Positionierung des Behanges in jeder gewünschten Stellung.
Eine zusätzliche Hebefeder erleichtert die Bedienung bei schweren Behängen.
- **Aluwelle**, Tape (038,0/044,0 mm) aus stranggepresstem Aluminium (Al Mg Si 0,5 F22).
- **Aluwelle**, Leder (043,0/052,0 mm) aus stranggepresstem Aluminium (Al Mg Si 0,5 F22).
- **Abschlussprofil** (14 x 28 mm; 15 x 40 mm) aus stranggepresstem Aluminium (Al Mg Si 0,5 F22), ebenfalls einsetzbar bei Seilführung, Bürstenabdichtung möglich. Zusatzbeschwerung durch galvanisiertes Stahlprofil 10 x 10 mm möglich.
- **Kunststoffteile** aus hochwertigem, temperaturbeständigem und abriebfestem Kunststoff.
- **Seilführung** bis max. 15° Neigung.
Endstücke an der Rückseite des Abschlussprofils umschließen das federgespannte Seil und gewährleistet eine sichere Führung mit minimalem Lichtspalt.
Stahlseil kunststoffummantelt in klar und weiß (01.4 mm).

Bedienung

- **Kettenbedienung**
durch **Endloskugellkette (04,5 x 6,0 mm)**.
Kunststoffkugeln auf Polyesterschnur 01.4 mm in weiß, grau, schwarz oder transparent.
Oder mit gefrosteter Oberfläche in transparent, grau und schwarz.
mit **Fixierung** der Bedienkette durch Kette/Schnur Sicherung in transparent.
- **Endlagenbegrenzung** durch Kettenstopper in transparent.
- **Bedienungsseite**: wahlweise links oder rechts.
- **Bedienungslänge**: frei wählbar (unter Beachtung der Kindersicherheit).
- **Optional**:
Endloskugellkette (06,0 x 12,0 mm) Kunststoffkugeln auf Polyesterschnur 01,7 mm in transparent/weiß, transparent/grau, transparent/schwarz.
Metallkugellkette (04,5 x 6,0 mm) aus vernickeltem Messing.
oder
Endloskugellkette (04,5 x 6,0 mm) mit Kettensicherung.
Auslösemechanismus der Kettensicherung bewirkt das Öffnen des Sicherheitselements bei einer Last von mehr als 6 kg in der Kettenschleufe.
Bedienungslänge: frei wählbar bis 0,60 m vom Boden.

Rollo Typ 200 mit Trägerbefestigung und Kettenbedienung.

Farben

- **Abschlussprofil** (15 x 40 mm) pulverbeschichtet in weiß (RAL 9016), technisch eloxiert nach E6/EV1 in silber oder **gegen Aufpreis** schwarz (RAL 9005)
- **Träger:** Stahl in weiß (RAL 9016), galvanisiert oder schwarz (RAL 9005).
- **Kunststoffteile** passend dazu in weiß, grau, schwarz oder klar.

Montage

- **Träger-Montage** an Wand, Decke oder in die Laibung.
- **Seilführung** direktes Anschrauben des Halters (Kunststoff).

Option

- **Koppeln**
Maximal 3 Rollos mit einer Bedienung werden in einem Rolloaufbau gekoppelt. Gesamtbreite: max. 6,0 m, Gesamtfläche: max. 16 m², Behanggewicht max. 7,5 kg (abhängig von dem Wellendurchmesser).

Maße

