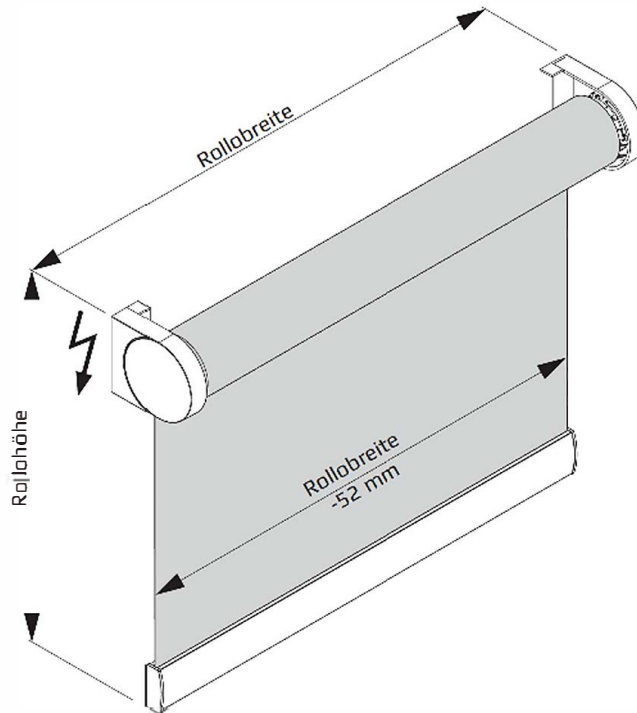




Rollo Typ 200 mit Trägerbefestigung und Motorantrieb.



Größen/Anlagenmaße

- **Breite** : min. 0,50 m (Sonesse 30)
min. 0,60 m (Sonesse 40)
max. 2,80 m (stoffabhängig)
- **Höhe** : max. 3,40 m (stoffabhängig)
- **Behang** : max. 7,5 kg (motorabhängig)

Antrieb/Mechanik

- **Motorantrieb in** der Rollwelle.
Die Bedienung kann über Schalter oder Funksteuerung erfolgen und ermöglicht: die exakte, stufenlose Positionierung des Behanges in jeder gewünschten Stellung.
- **Aluwelle**, Tape (038,0/044,0 mm) aus stranggepresstem Aluminium (Al Mg Si 0,5 F22).
- **Aluwelle**, Iceder (043,0/052,0 mm) aus stranggepresstem Aluminium (Al Mg Si 0,5 F22).
- **Abschlussprofil** (14 x 28 mm; 15 x 40 mm) aus stranggepresstem Aluminium (Al Mg Si 0,5 F22), ebenfalls einsetzbar bei Seilführung, Bürstenabdichtung möglich.
Zusatzbeschwerung durch galvanisiertes Stahlprofil 10 x 10 mm möglich.
- **Kunststoffteile** aus hochwertigem, temperaturbeständigem und abriebfestem Kunststoff.
- **Seilführung** bis max. 15° Neigung.
Endstücke an der Rückseite des Abschlussprofils umschließen das federgespannte Seil und gewährleistet eine sichere Führung mit minimalem Lichtspalt.
Stahlseil kunststoffummantelt in klar und weiß (01,4 mm).

Bedienung

- **Einsteckantrieb SOMFY Sonesse 30 DCT - 24 V**
Soft-Start und Soft-Stopp Funktion und „my“-Position.
Schutzart: IP 30, Nenndrehmoment: 2 Nm, Nenndrehzahl: 28 U/min., Nennspannung: 24 V, Gewicht: 0,495 kg, Länge: 450 mm, Anschluss: 2,5 m Leitung (2 x 0,25 mm²),
- **Einsteckantrieb SOMFY Sonesse 30 RTS - 24 V**
mit integriertem Funkempfänger. Soft-Start und Soft-Stopp Funktion und „my“-Position. Schutzart: IP 30, Nenndrehmoment: 2 Nm, Nenndrehzahl: 28 U/min., Nennspannung: 24 V, Gewicht: 0,495 kg, Länge: 450 mm, Anschluss: 2,5 m Leitung (2 x 0,25 mm²),
Funkfrequenz 433,42 MHz.
Sonesse 30 sind geeignet für die 038,0 und 043,0 mm Aluwelle.
- **Einsteckantrieb SOMFY Sonesse 40 - 230 V**
Schutzart: IP 44, Nenndrehmoment: 3 Nm/6 Nm, Nenndrehzahl: 30 U/min./20 U/min., Nennspannung: 230 V, Frequenz: 50 Hz, Stromaufnahme: 0,44 A/0,55 A, Leistung: 95 W/120 W, Gewicht: 1,125 kg/1,25 kg, Länge: 478 mm/510 mm, Anschluss: 2,5 m Leitung (3 x 0,75 mm²).
- **Einsteckantrieb SOMFY Sonesse 40 RTS - 230 V**
mit integriertem Funkempfänger.
Schutzart: IP 44, Nenndrehmoment: 3 Nm/6 Nm, Nenndrehzahl: 30 U/min./20 U/min.,
Nennspannung: 230 V, Frequenz: 50 Hz, Stromaufnahme: 0,44 A/0,55 A, Leistung: 95 W/120 W, Gewicht: 1,125 kg/1,25 kg, Länge: 517 mm/548 mm, Anschluss: 3,0 m Leitung (2 x 0,75 mm²). Sonesse 40 sind geeignet für die 044,0 und 052,0 mm Aluwelle.
- **Motorseite:** wahlweise links oder rechts.

Typ 200 Rollo Medium Plu5 mit Trägerbefestigung und Motorantrieb.

Farben

- **Abschlussprofil** (15 x 40 mm) pulverbeschichtet in weiß (RAL 9016), technisch eloxiert nach E6/EV1 in silber oder **gegen Aufpreis** schwarz (RAL 9005)
- **Träger:** Stahl in weiß (RAL 9016), galvanisiert oder schwarz (RAL 9005).
- **Kunststoffteile** passend dazu in weiß, grau, schwarz oder klar.

Montage

- **Träger-Montage** an Wand, Decke oder in die Laibung.
- **Seilführung** direktes Anschrauben des Halters (Kunststoff).

Option

- **Koppeln**
Maximal 3 Rollos mit einer Bedienung werden in einem Rolloaufbau gekoppelt. Gesamtbreite: max. 6,0 m, Gesamtfläche: max. 16 m', Behangewicht max. 7,5 kg (abhängig von dem Wellendurchmesser).

Maße

