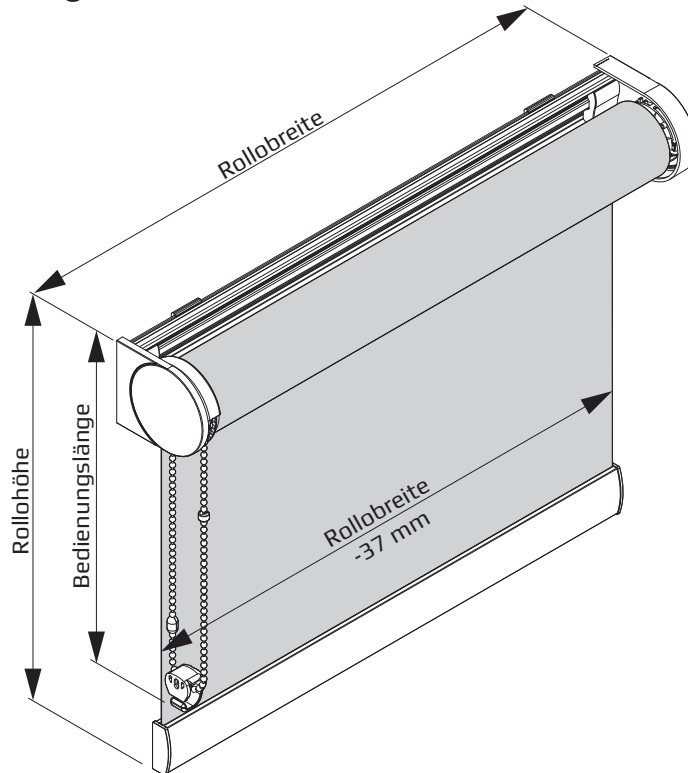


**Typ 210 - Rollo Medium Plus mit Trägerprofil und Kettenbedienung.
Optional Seilführung.**



Kindersicherheit: nähere Informationen auf Seite Kindersicherheit

- Größen/Anlagenmaße**
- **Breite** : min. 0,30 m
max. 2,80 m (stoffabhängig)
 - **Höhe** : max. 3,40 m (stoffabhängig)
 - **Behang** : max. 7,5 kg

- Antrieb/Mechanik**
- **Seitenzuggetriebe** mit Abrollssicherung durch Federkupplung.
Die Federkupplung ermöglicht die exakte, stufenlose Positionierung des Behanges in jeder gewünschten Stellung.
Eine zusätzliche Hebefeder erleichtert die Bedienung bei schweren Behängen.
 - **Aluwelle**, Tape (Ø38,0/Ø44,0 mm) aus stranggepresstem Aluminium (Al Mg Si 0,5 F22).
 - **Aluwelle**, Keder (Ø43,0/Ø52,0 mm) aus stranggepresstem Aluminium (Al Mg Si 0,5 F22).
 - **Trägerprofil** (13 x 60 mm) aus stranggepresstem Aluminium (Al Mg Si 0,5 F22), Montage mit Clips.
 - **Abschlussprofil** (15 x 40 mm) aus stranggepresstem Aluminium (Al Mg Si 0,5 F22), ebenfalls einsetzbar bei Seilführung, Bürstenabdichtung möglich.
Zusatzbeschwerung durch galvanisiertes Stahlprofil 10 x 10 mm möglich.
 - **Kunststoffteile** aus hochwertigem, temperaturbeständigem und abriebfestem Kunststoff.
 - **Seilführung** bis max. 15° Neigung.
Endstücke an der Rückseite des Abschlussprofils umschließen das federgespannte Seil und gewährleistet eine sichere Führung mit minimalem Lichtspalt.
Stahlseil kunststoffummantelt in weiß (Ø1,4 mm).

- Bedienung**
- **Kettenbedienung**
durch **Endloskugellkette (Ø4,5 x 6,0 mm)**.
Kunststoffkugeln auf Polyesterschnur Ø1,4 mm in weiß, grau, schwarz oder transparent.
Oder mit gefrosteter Oberfläche in transparent, grau und schwarz.
mit **Fixierung** der Bedienkette durch Kette/Schnur Sicherung in transparent.
Endlagenbegrenzung durch Kettenstopper in transparent.
Bedienungsseite: wahlweise links oder rechts.
Bedienungs-länge: frei wählbar (unter Beachtung der Kindersicherheit).
 - **Optional:**
Endloskugellkette (Ø6,0 x 12,0 mm) Kunststoffkugeln auf Polyesterschnur Ø1,7 mm in transparent/weiß, transparent/grau, transparent/schwarz.
Metallkugellkette (Ø4,5 x 6,0 mm) aus vernickeltem Messing.
oder
Endloskugellkette (Ø4,5 x 6,0 mm) mit Kettensicherung.
Auslösemechanismus der Kettensicherung bewirkt das Öffnen des Sicherheitselements bei einer Last von mehr als 6 kg in der Kettenschlaufe.
Bedienungs-länge: frei wählbar bis 0,60 m vom Boden.



Typ 210 - Rollo Medium Plus mit Trägerprofil und Kettenbedienung.

Optional Seilführung.

Farben

- **Abschlussprofil** (15 x 40 mm) und **Trägerprofil** (13 x 60 mm) pulverbeschichtet in weiß (RAL 9016), technisch eloxiert nach E6/EV1 in silber oder **gegen Aufpreis** schwarz (RAL 9005)
- **Träger:** Stahl in weiß (RAL 9016), galvanisiert oder schwarz (RAL 9005).
- **Kunststoffteile** passend dazu in weiß, grau oder schwarz

Montage

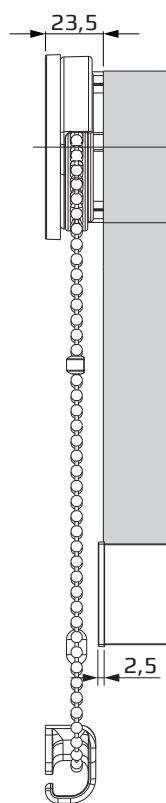
- **Clip-Montage** an Wand oder Decke.

Option

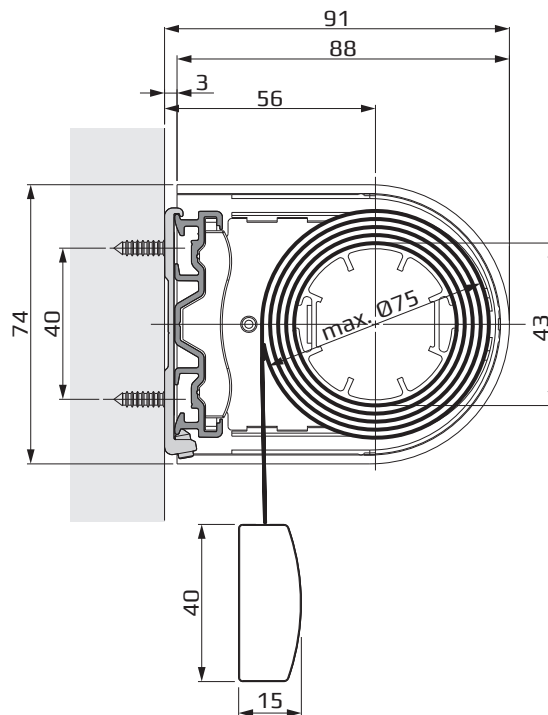
- **Seilführung** direktes Anschrauben des Halters (Kunststoff).
- **Koppeln**
Maximal 3 Rollos mit einer Bedienung werden in einem Rolloaufbau gekoppelt.
Gesamtbreite: max. 6,0 m, Gesamtfläche: max. 16²m
Behanggewicht max. 7,5 kg (abhängig von dem Wellendurchmesser).

Montage

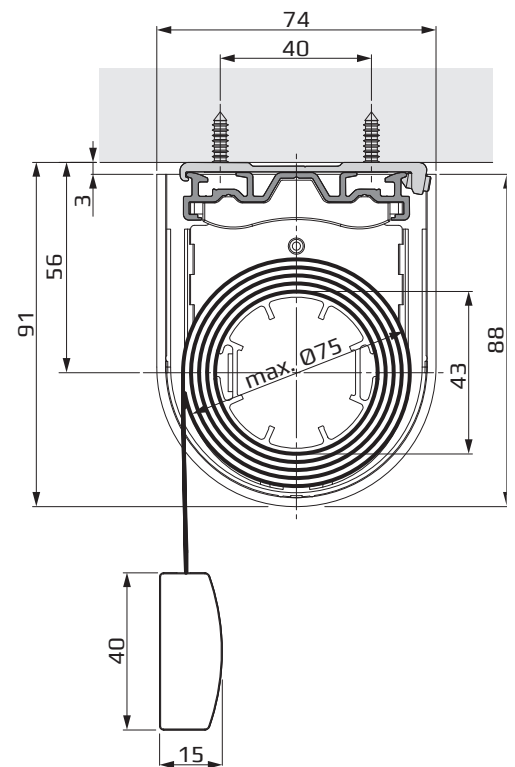
Maße



Wand-Befestigung

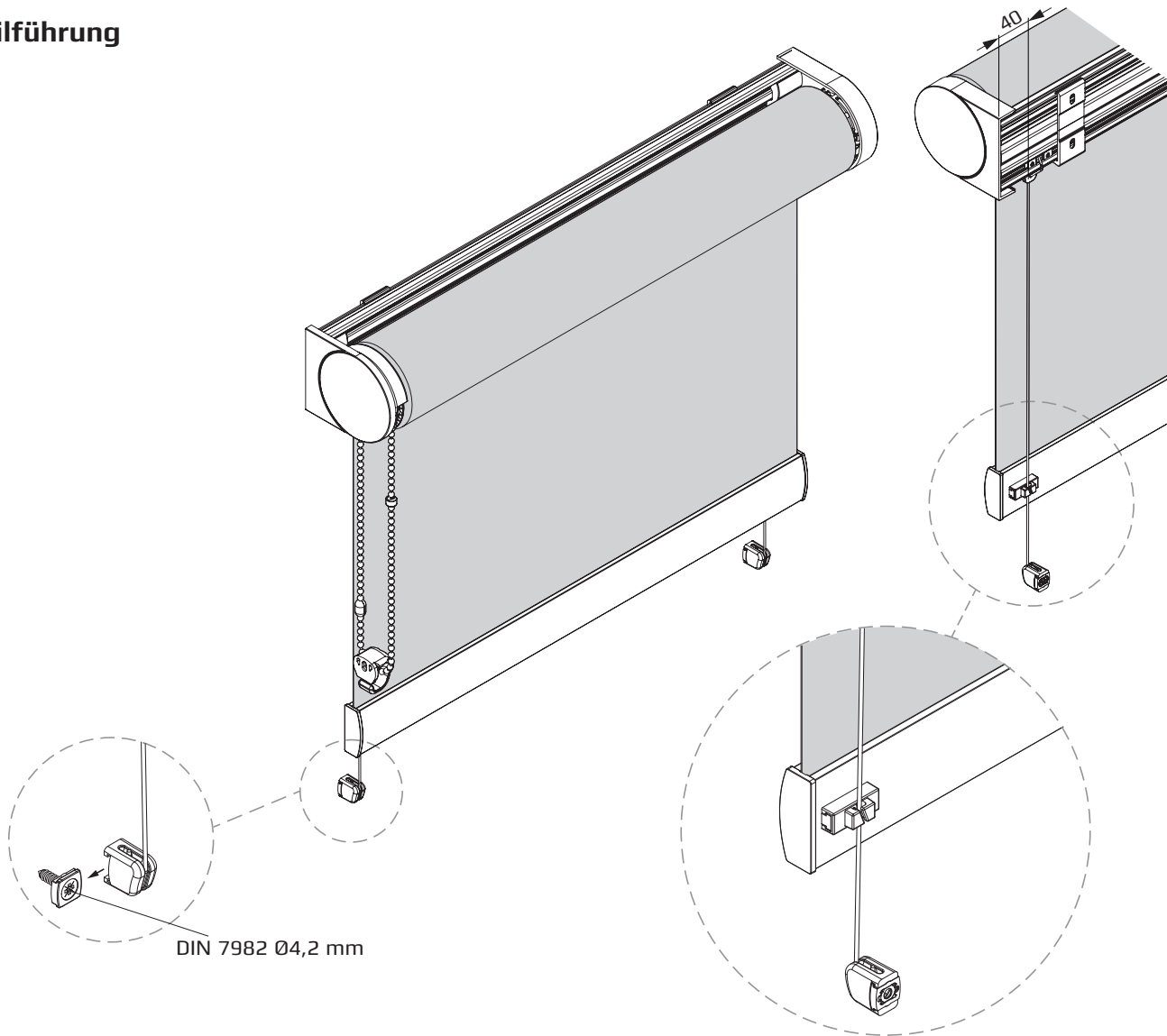


Decken-Befestigung

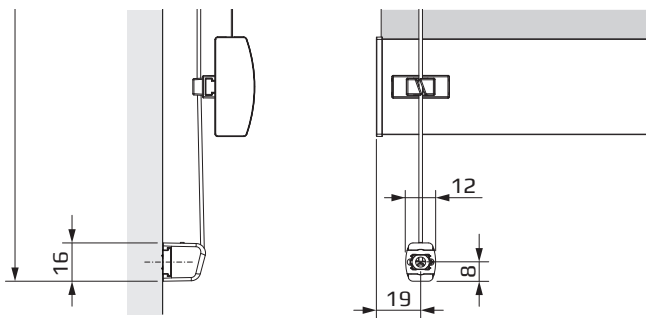


**Typ 210 - Rollo Medium Plus mit Trägerprofil und Kettenbedienung.
Optional Seilführung.**

Seilführung



Wand-Befestigung



Decken/Boden-Befestigung

