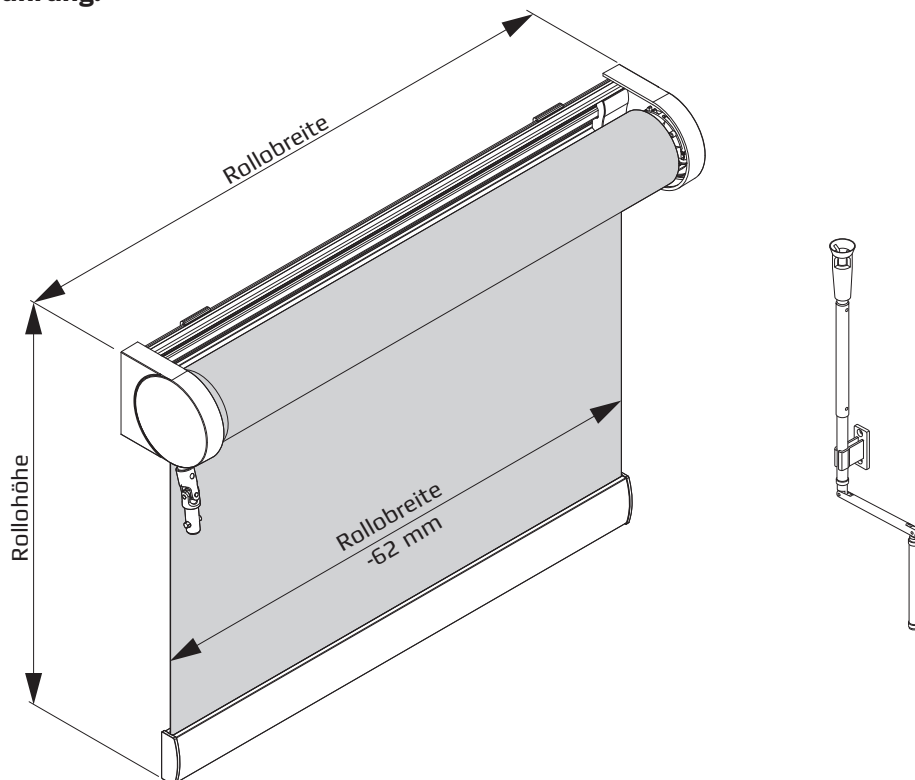


Typ 210 - Rollo Medium Plus mit Trägerprofil und Kurbelantrieb. Optional Seilführung.



Größen/Anlagenmaße

- **Breite** : min. 0,45 m
max. 2,80 m (stoffabhängig)
- **Höhe** : max. 3,40 m (stoffabhängig)
- **Behang** : max. 7,5 kg

Antrieb/Mechanik

- **Kurbelantrieb** mit abnehmbarer Knickkurbel in weiß oder grau.
Die Bedienung erfolgt schnell, leise und gleichmäßig. Exakte, stufenlose Positionierung des Behanges in jeder gewünschten Stellung.
- **Aluwelle**, Tape (Ø38,0/Ø44,0 mm) aus stranggepresstem Aluminium (Al Mg Si 0,5 F22).
- **Aluwelle**, Keder (Ø43,0/Ø52,0 mm) aus stranggepresstem Aluminium (Al Mg Si 0,5 F22).
- **Trägerprofil** (13 x 60 mm) aus stranggepresstem Aluminium (Al Mg Si 0,5 F22),
Montage mit Clips.
- **Abschlussprofil** (15 x 40 mm) aus stranggepresstem Aluminium (Al Mg Si 0,5 F22),
ebenfalls einsetzbar bei Seilführung, Bürstenabdichtung möglich.
Zusatzbeschwerung durch galvanisiertes Stahlprofil 10 x 10 mm möglich.
- **Kunststoffteile** aus hochwertigem, temperaturbeständigem und abriebfestem Kunststoff.
- **Seilführung** bis max. 15° Neigung.
Endstücke an der Rückseite des Abschlussprofils umschließen das federgespannte Seil und
gewährleistet eine sichere Führung mit minimalem Lichtspalt.
Stahlseil kunststoffummantelt in klar (Ø1,4 mm).

Bedienung

- **Kurbelgetriebe mit aufsteckbarer Knickkurbel**
Getriebeübersetzung 3,5:1
Einstellbare Endposition mit Doppel-Endstopp und integrierter Überlastsicherung
(abhängig vom Behanggewicht).
Kurbelaustritt Wand 15°, Decke 15° nach vorn.
Knickkurbel, gestreckte Länge 1,5 m, 2,0 m oder 2,5 m.
Bedienungsseite: wahlweise links oder rechts.

Typ 210 - Rollo Medium Plus mit Trägerprofil und Kurbelantrieb.

Farben

- **Abschlussprofil** (15 x 40 mm) und **Trägerprofil** (13 x 60 mm) pulverbeschichtet in weiß (RAL 9016), technisch eloxiert nach E6/EV1 in silber oder **gegen Aufpreis** schwarz (RAL 9005)
- **Träger:** Stahl in weiß (RAL 9016), galvanisiert oder schwarz (RAL 9005).
- **Kunststoffteile** passend dazu in weiß, grau oder schwarz.
- **Knickkurbel:** technisch eloxiert nach E6/EV1 in silber oder pulverbeschichtet weiß (RAL 9016), Kurbelhalter aus Kunststoff in weiß oder grau.

Montage

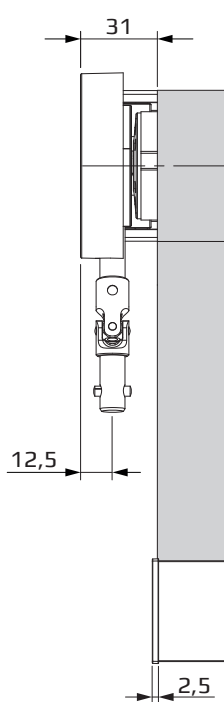
- **Clip-Montage** an Wand oder Decke.
- **Seilführung** direktes Anschrauben des Halters (Kunststoff).

Option

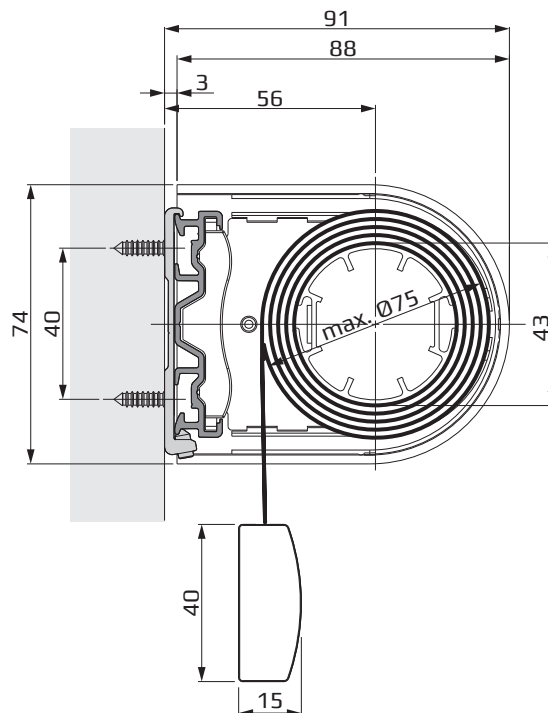
- **Koppeln**
Maximal 3 Rollos mit einer Bedienung werden in einem Rolloaufbau gekoppelt.
Gesamtbreite: max. 6,0 m, Gesamtfläche: max. 16 m²,
Behanggewicht max. 7,5 kg (abhängig von dem Wellendurchmesser).

Montage

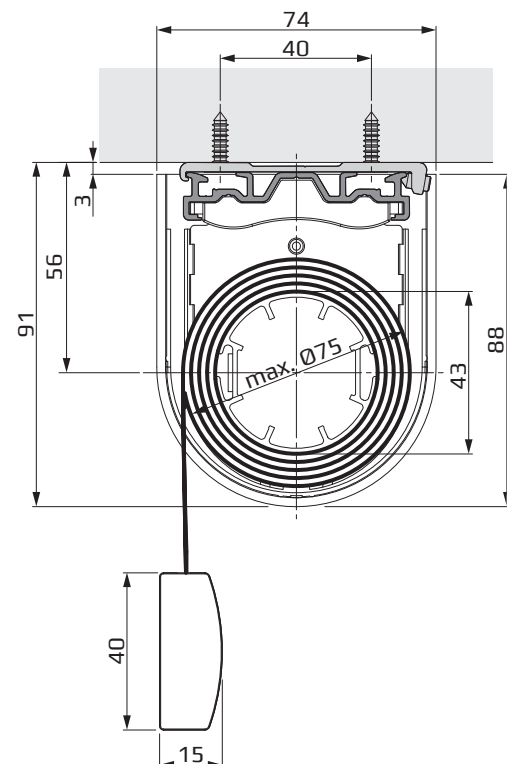
Maße



Wand-Befestigung

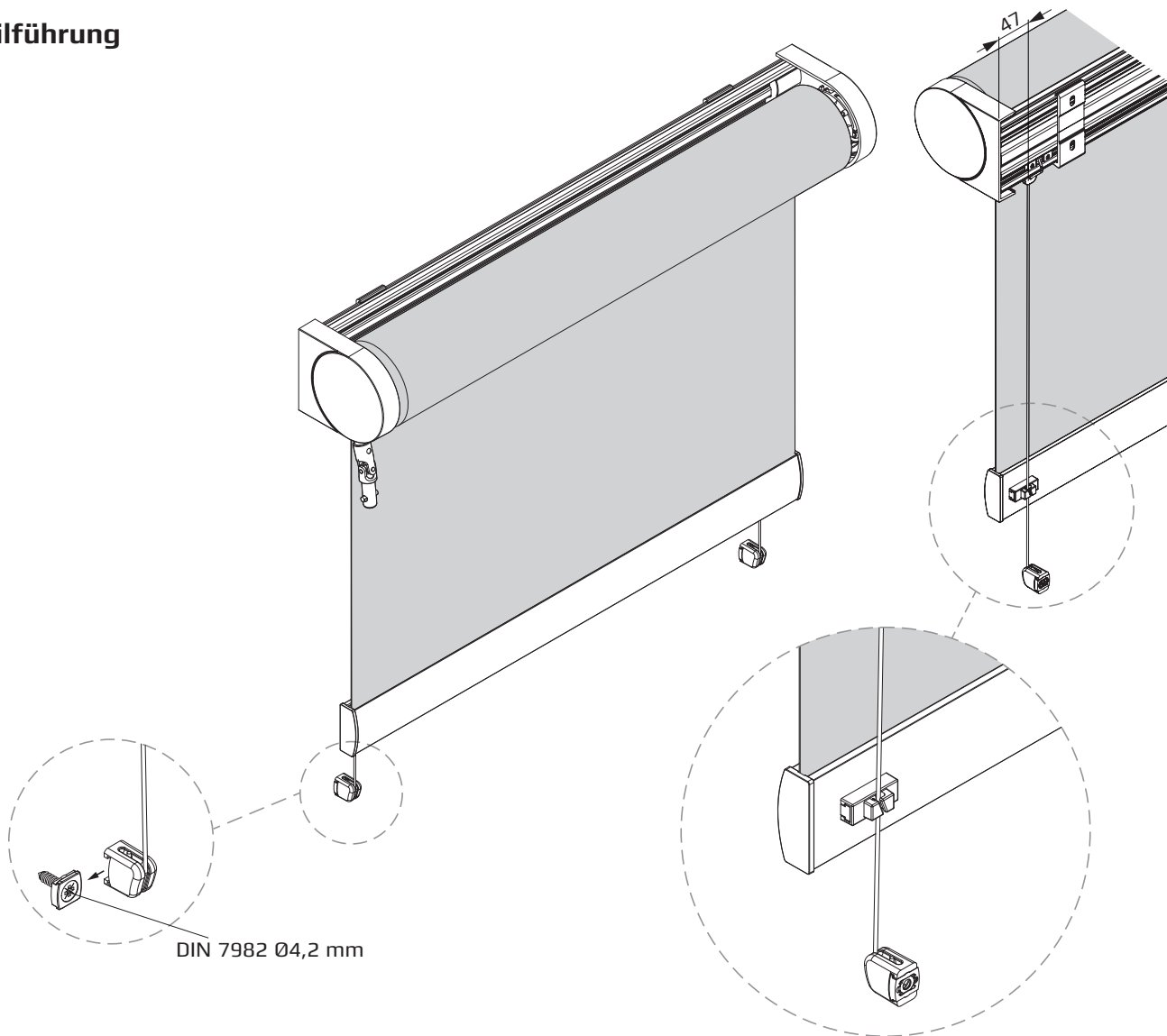


Decken-Befestigung

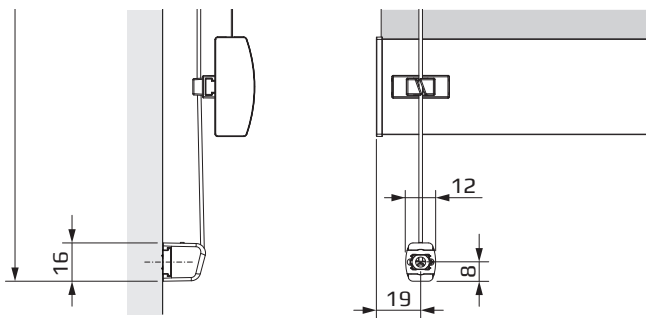


**Typ 210 - Rollo Medium Plus mit Trägerprofil und Kurbelantrieb.
Optional Seilführung.**

Seilführung



Wand-Befestigung



Decken/Boden-Befestigung

