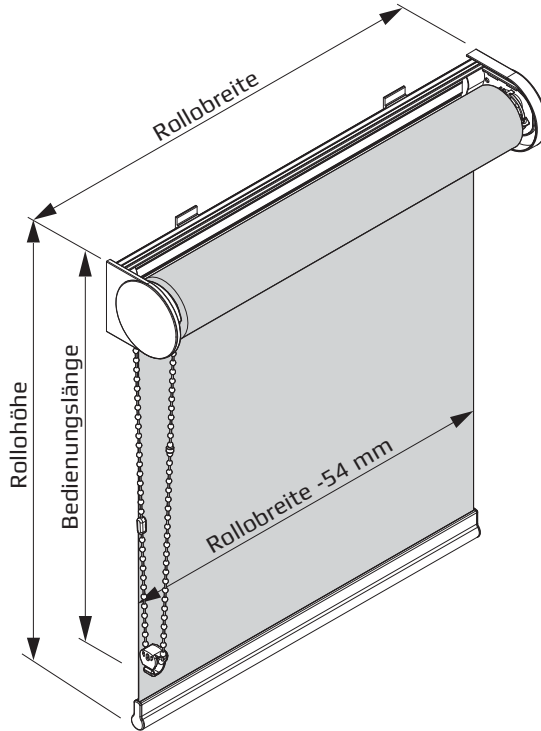


Typ 310 - Rollo Large mit Trägerprofil und seitlicher Kettenbedienung



Kindersicherheit:
nähere Informationen
siehe Infoblatt

Größen/Anlagenmaße

- **Breite** : max. 3,80 m (stoffabhängig)
- **Höhe** : max. 4,00 m (stoffabhängig)
- **Behang** : max. 12,0 kg

Antrieb/Mechanik

- **Seitenzuggetriebe** mit Abrollsicherung durch Federkupplung.
Die Federkupplung ermöglicht die exakte, stufenlose Positionierung des Behanges in jeder gewünschten Stellung.
Eine zusätzliche Hebefeder erleichtert die Bedienung bei schweren Behängen.
- **Trägerprofil** (87 x 33 mm) aus stranggepresstem Aluminium (Al Mg Si 0,5 F22).
- **Präzisionswickelwelle** (Ø43 / Ø52 / Ø65 / Ø75 mm) aus stranggepresstem Aluminium (Al Mg Si 0,5 F22).
- **Abschlussprofil** (18 x 36 mm) aus stranggepresstem Aluminium (Al Mg Si 0,5 F22) einsetzbar für Pendelsicherung, Bürstenabdichtung möglich.
Zusatzbeschwerung durch Stahlprofil möglich.
- **Kunststoffteile** aus hochwertigem, temperaturbeständigem und abriebfestem Kunststoff.
- **Seilführung** bis max. 15° Neigung.
Stahlseil, transparent kunststoffummantelt (Ø2,0 mm).

Bedienung

- **Kettenbedienung**
durch **Kugelschnur** (Ø6,0 x 12,0 mm) - Kunststoffkugeln auf Polyesterschnur in transparent/weiß, transparent/grau, transparent/schwarz.
Optional **Metallkugelschnur** (Ø4,5 x 6,0 mm) aus vernickeltem Messing
- **Endlagenbegrenzung** durch Kettenstopper in transparent
- **Bedienungsseite:** wahlweise links oder rechts.
- **Fixierung** der Bedienkette durch Kette/Schnur Sicherung in transparent oder Einsatz der Kettensicherung (keine Endlagenbegrenzung durch Kettenstopper).
- **Bedienungslänge:** frei wählbar (unter Beachtung der Kindersicherheit).

Farben

- **Trägerprofil** (87 x 33 mm), **Abschlussprofil** (18 x 36 mm) und **Montagehalter** (86 x 30 mm) technisch eloxiert nach E6/EV1 in silber oder pulverbeschichtet weiß (RAL 9016) und **gegen Aufpreis** schwarz (RAL 9005) oder grau (RAL 9006) .
- **Kunststoffteile** passend dazu in weiß, schwarz und grau.

Montage

- **Halter-Montage** an Wand oder Decke
- **Seilführung** direktes Anschrauben des Halters oder mit Winkel (galvanisiert und weiß).

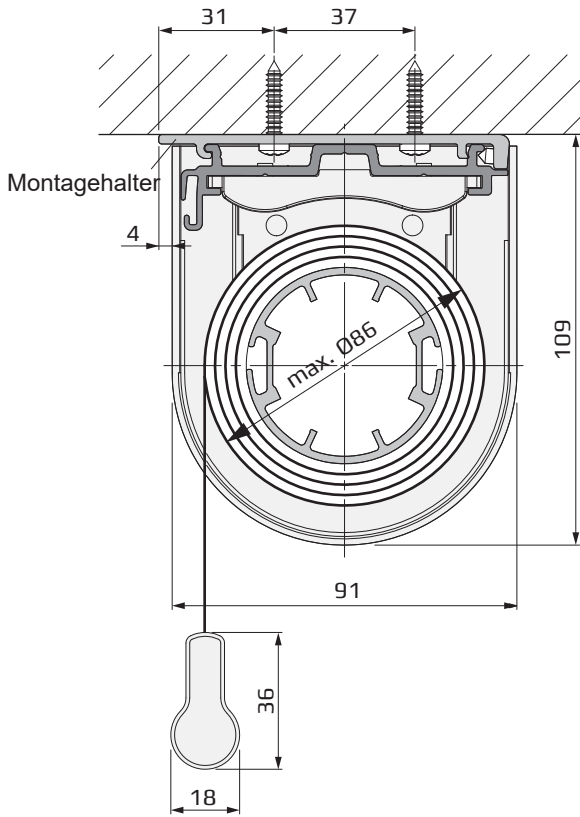
Option

- **Koppeln**
Maximal 3 Rollos mit einer Bedienung werden in einem Rolloaufbau gekoppelt. Gesamtbreite: max. 6,0 m, Gesamtfläche: max. 16 m²,
Das Behanggewicht ist abhängig von der Bedienungsvariante und dem Wellendurchmesser 7,0 kg - 12,0 kg.

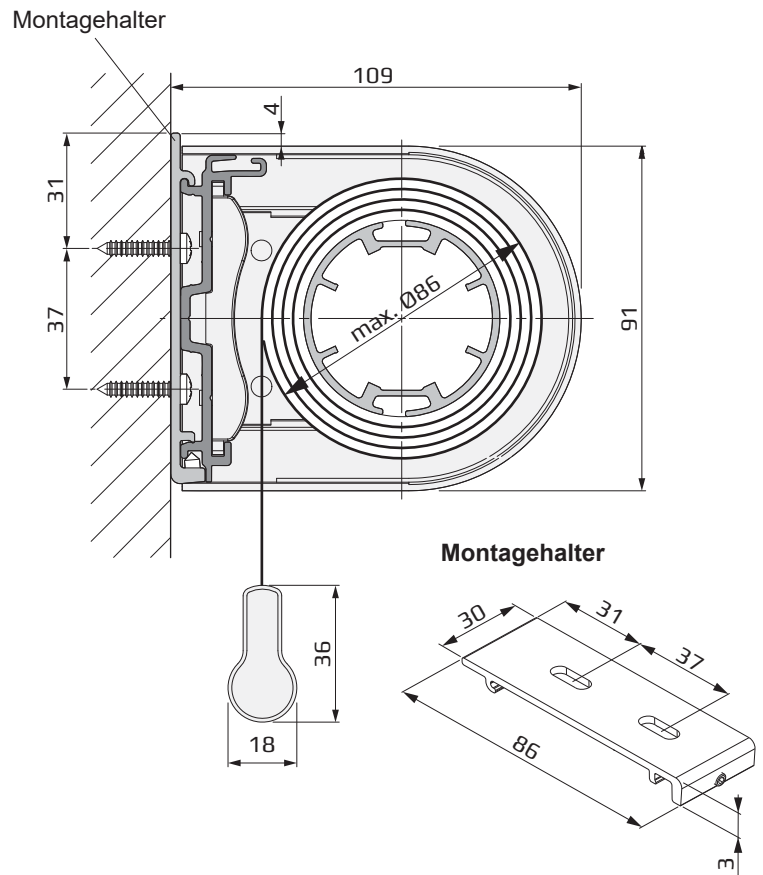
Typ 310 - Rollo Large mit Trägerprofil und seitlicher Kettenbedienung

Montage

Decken-Befestigung



Wand-Befestigung



Seilführung

