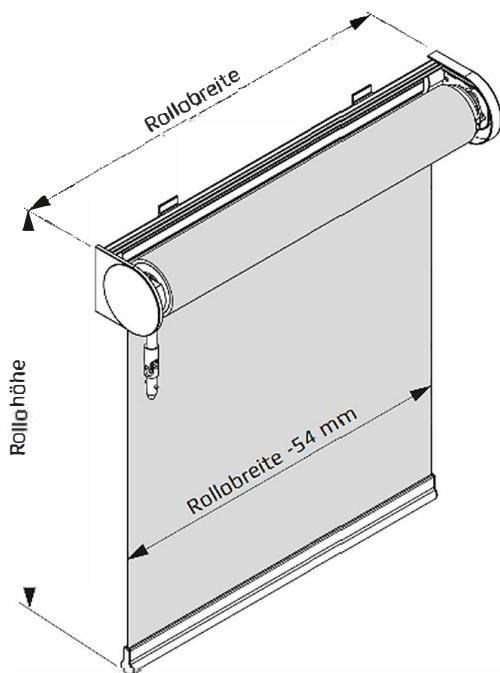




Typ 310

Typ 310 - Rollo Large mit Trägerprofil und seitlicher Kurbelbedienung



Größen/Anlagenmaße

- **Breite** : max. 3,80 m (stoffabhängig)
- **Höhe** : max. 4,00 m (stoffabhängig)
- **Behang** : max. 12,0 kg

Antrieb/Mechanik

- **Kurbelantrieb** mit abnehmbarer Knickkurbel in weiß oder grau.
Die Bedienung erfolgt schnell, leise und gleichmäßig. Exakte, stufenlose Positionierung des Behanges in jeder gewünschten Stellung.
- **Trägerprofil** (87 x 33 mm) aus stranggepresstem Aluminium (Al Mg Si D,5 F22).
- **Präzisionswickelwelle** (043 / 052 / 065 mm) aus stranggepresstem Aluminium (Al Mg Si 0,5 F22).
- **Abschlussprofil** (18 x 36 mm) aus stranggepresstem Aluminium (Al Mg Si 0,5 F22) einsetzbar für Pendelsicherung, Bürstenabdichtung möglich.
Zusatzbeschwerung durch Stahlprofil möglich.
- **Kunststoffteile** aus hochwertigem, temperaturbeständigem und abriebfestem Kunststoff.
- **Seilführung** bis max. 15° Neigung.
Stahlseil, transparent kunststoffummantelt (02,0 mm).

Bedienung

- **Kurbelgetriebe mit aufsteckbarer Knickkurbel**
Getriebeübersetzung 3:1
Wellen 043 mm und 052 mm: Einstellbare Endposition mit Doppel-Endstopp und integrierter Überlastsicherung (abhängig vom Behanggewicht).
Welle 065 mm: Knickkurbel mit Überlastsicherung.
Kurbeiaustritt Wand 30°, Decke 30° nach vorn.
Knickkurbel, gestreckte Länge 1,5 m, 2,0 m oder 2,5 m.
- **Bedienungsseite**: wahlweise links oder rechts.

Farben

- **Trägerprofil** (87 x 33 mm), **Abschlussprofil** (18 x 36 mm) und **Montagehalter** (86 x 30 mm) technisch eloxiert nach E6/EV1 in silber oder pulverbeschichtet weiß (RAL 9016),
gegen Aufpreis schwarz (RAL 9005).
- **Kunststoffteile** passend dazu in weiß, grau und schwarz.
- **Knickkurbel**: technisch eloxiert nach E6/EV1 in silber oder pulverbeschichtet weiß (RAL 9016), Kurbelhalter aus Kunststoff in weiß oder grau.

Montage

- **Halter-Montage** an Wand oder Decke.
- **Seilführung** direktes Anschrauben des Halters oder mit Winkel (galvanisiert und weiß).

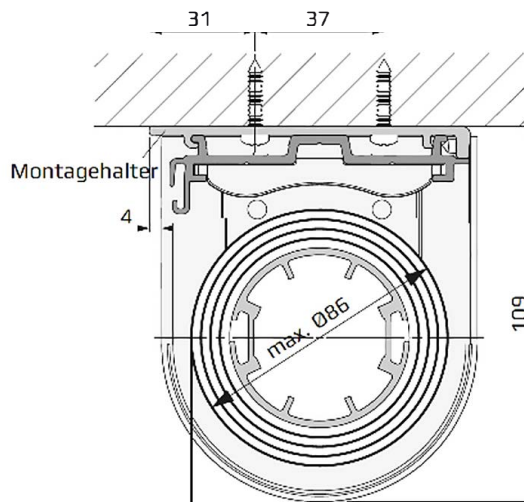
Optional

- **Koppeln**
Maximal 3 Rollos mit einer Bedienung werden in einem Rolloaufbau gekoppelt. Gesamtbreite: max. 6,0 m, Gesamtfläche: max. 16 m²
Das Behanggewicht ist abhängig von der Bedienungsvariante und dem Wellendurchmesser 7,0 ky- 12,0 kJJ,

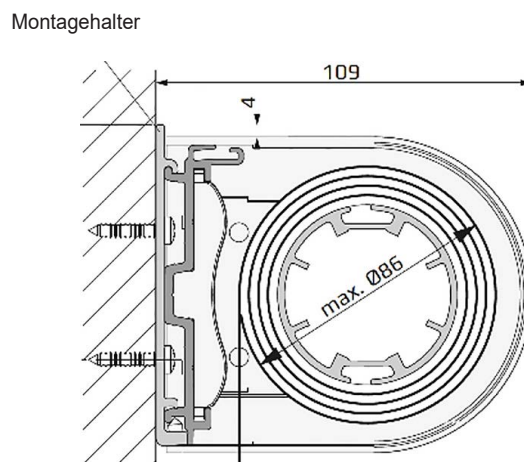
Typ 310 - Rollo Large mit Trägerprofil und seitlicher Kurbeibedienung

Montage

Decken-Befestigung



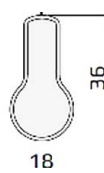
Wand-Befestigung



91

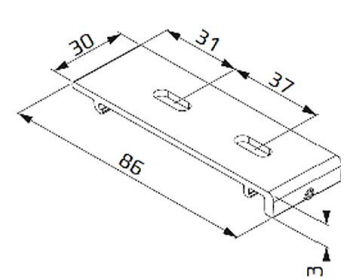


1 8

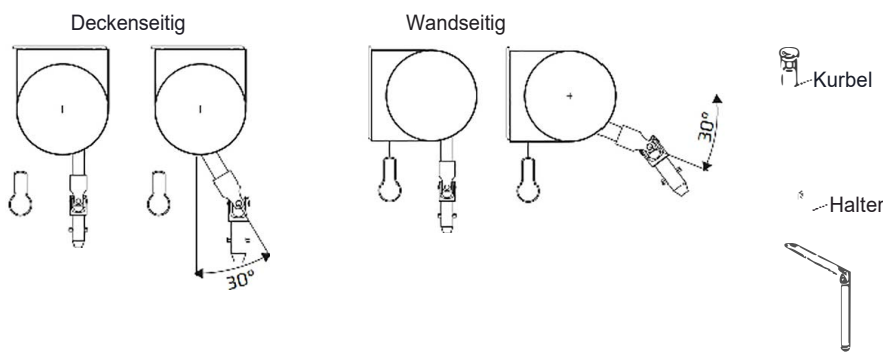


18

Montagehalter



Kurbeiaustritt



Seilführung

