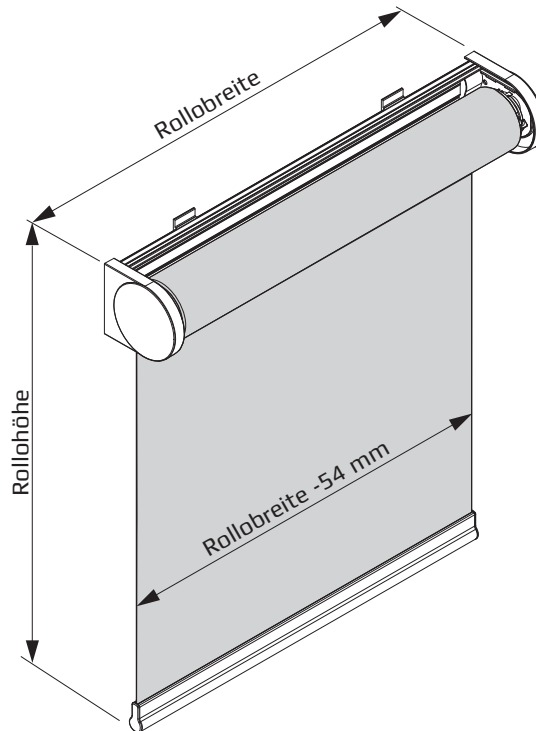


Typ 310 - Rollo Large mit Trägerprofil und Motorbedienung



Größen/Anlagenmaße

- **Breite** : max. 3,80 m (stoffabhängig)
- **Höhe** : max. 4,00 m (stoffabhängig)
- **Behang** : max. 12,0 kg

Antrieb/Mechanik

- **Motorantrieb** in der Rollowelle.
Die Bedienung kann über Schalter oder Funksteuerung erfolgen und ermöglicht die exakte, stufenlose Positionierung des Behanges in jeder gewünschten Stellung.
- **Trägerprofil** (87 x 33 mm) aus stranggepresstem Aluminium (Al Mg Si 0,5 F22).
- **Präzisionswickelwelle** (Ø52 / Ø65 / Ø75 mm) aus stranggepresstem Aluminium (Al Mg Si 0,5 F22).
- **Abschlussprofil** (18 x 36 mm) aus stranggepresstem Aluminium (Al Mg Si 0,5 F22) einsetzbar für Pendelsicherung, Bürstenabdichtung möglich. Zusatzbeschwerung durch Stahlprofil möglich.
- **Kunststoffteile** aus hochwertigem, temperaturbeständigem und abriebfestem Kunststoff.
- **Seilführung** bis max. 15° Neigung.
Stahlseil, transparent kunststoffummantelt (Ø2,0 mm).

Bedienung

- **Einsteckantrieb SOMFY Sonesse 40 – 230 V**
geeignet für die Ø52 oder Ø65 mm Präzisionswelle.
Schutzart: IP 44, Nenndrehmoment: 3 Nm/6 Nm, Nenndrehzahl: 30 U/min./20 U/min.,
Nennspannung: 230 V, Frequenz: 50 Hz, Stromaufnahme: 0,44 A/0,55 A, Leistung: 95 W/120 W,
Gewicht: 1,125 kg/1,25 kg, Länge: 478 mm/510 mm, Anschluss: 2,5 m Leitung (3 x 0,75 mm²).
- **Einsteckantrieb SOMFY Sonesse 40 RTS – 230 V**
geeignet für die Ø52 oder Ø65 mm Präzisionswelle.
Schutzart: IP 44, Nenndrehmoment: 3 Nm/6 Nm, Nenndrehzahl: 30 U/min./20 U/min.,
Nennspannung: 230 V, Frequenz: 50 Hz, Stromaufnahme: 0,44/0,55 A, Leistung: 95 W/120 W,
Gewicht: 1,225 kg/1,25 kg, Länge: 517 mm/548 mm, Anschluss: 3,0 m Leitung (3 x 0,75 mm²).
- **Einsteckantrieb SOMFY LT 50 Start – 230 V**
geeignet für die Ø65 oder Ø75 mm Präzisionswelle.
Schutzart: IP 44, Nenndrehmoment: 6 Nm, Nenndrehzahl: 17 U/min., Nennspannung: 230 V,
Frequenz: 50 Hz, Stromaufnahme: 0,45 A, Leistung: 90 W, Gewicht: 1,72 kg, Länge: 513 mm,
Anschluss: 3,0 m Leitung (4 x 0,75 mm²).
- **Einsteckantrieb SOMFY 50 RTS Sonesse – 230 V**
geeignet für die Ø65 oder Ø75 mm Präzisionswelle.
Schutzart: IP 31, Nenndrehmoment: 3 Nm, Nenndrehzahl: 28 U/min., Nennspannung: 230 V,
Frequenz: 50 Hz, Stromaufnahme: 0,4 A, Leistung: 90 W, Gewicht: 2,8 kg, Länge: 783 mm,
Anschluss: 3,0 m Leitung (4 x 0,75 mm²).
- **Motorseite:** wahlweise links oder rechts.



Typ 310 - Rollo Large mit Trägerprofil und Motorbedienung

Farben

- **Trägerprofil** (87 x 33 mm), **Abschlussprofil** (18 x 36 mm) und **Montagehalter** (86 x 30 mm) technisch eloxiert nach E6/EV1 in silber oder pulverbeschichtet weiß (RAL 9016) und **gegen Aufpreis** schwarz (RAL 9005) oder grau (RAL 9006).
- **Kunststoffteile** passend dazu in weiß, schwarz und grau.

Montage

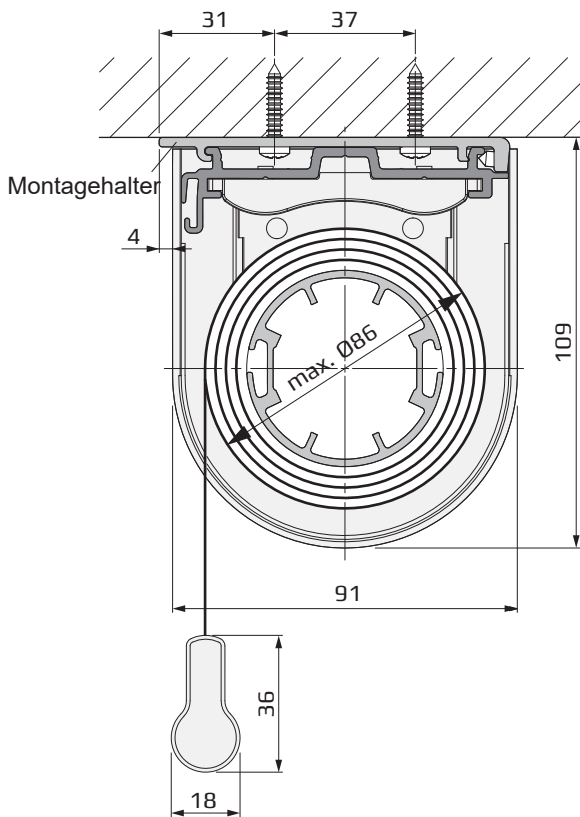
- **Halter-Montage** an Wand oder Decke.
- **Seilführung** direktes Anschrauben des Halters oder mit Winkel (galvanisiert und weiß).

Option

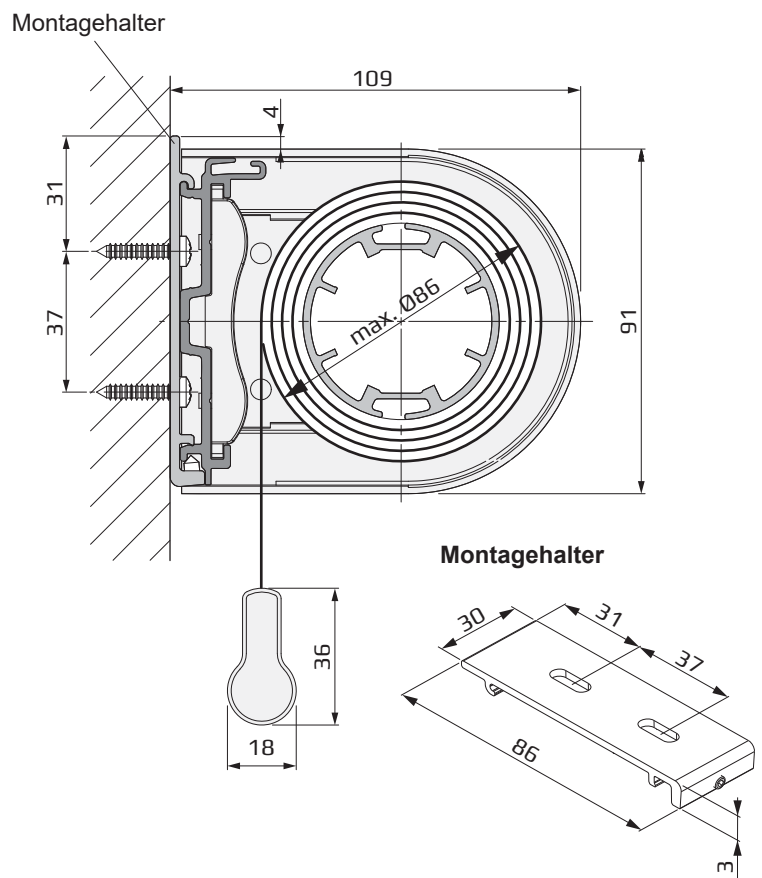
- **Koppeln**
Maximal 3 Rollos mit einer Bedienung werden in einem Rolloaufbau gekoppelt.
Gesamtbreite: max. 6,0 m, Gesamtfläche: max. 16 m²,
Das Behanggewicht ist abhängig von der Bedienungsvariante und dem Wellendurchmesser 7,0 kg - 12,0 kg.

Montage

Decken-Befestigung



Wand-Befestigung



Seilführung

