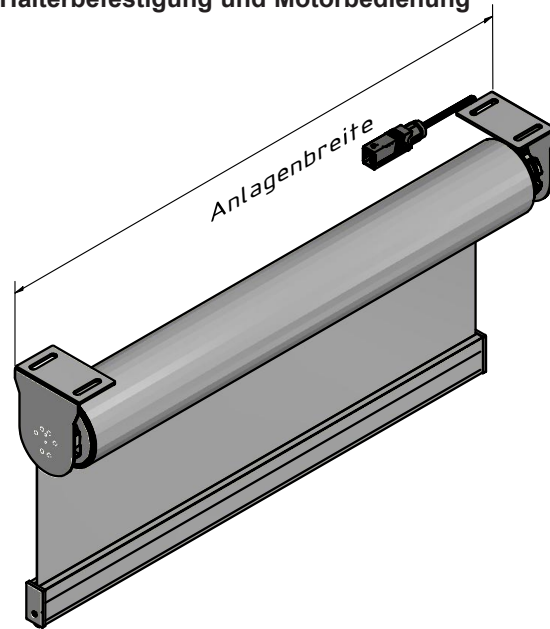


Typ 380 - Rollo extra Large mit Halterbefestigung und Motorbedienung



- Größen/Anlagenmaße**
- **Breite** : min. 850 mm - max. 4500 mm (stoffabhängig)
 - **Höhe** : min. 500 mm - max. 5000 mm (stoffabhängig)
 - **Behang** : max. 20 m² (motorabhängig)
- Antrieb/Mechanik**
- **Motorantrieb** in der Rollowelle.
Die Bedienung kann über Schalter oder Funksteuerung erfolgen und ermöglicht die exakte, stufenlose Positionierung des Behanges in jeder gewünschten Stellung.
 - **Präzisionswickelwelle** (Ø85 mm) aus stranggepresstem Aluminium (Al Mg Si 0,5 F22).
 - **Abschlussprofil** (14 x 40 mm) aus stranggepresstem Aluminium (Al Mg Si 0,5 F22)
 - **Abschlussprofil** (20 x 30 mm) aus stranggepresstem Aluminium (Al Mg Si 0,5 F22) einsetzbar für Pendelsicherung. Zusatzbeschwerung durch Stahlprofil möglich.
- Bedienung**
- **Einsteckantrieb SOMFY 6/17-10/17– 230 V**
geeignet für die Ø85 mm Präzisionswelle. Schutzart: IP 44, Nenndrehmoment: 6/10 Nm, Nenndrehzahl: 17 U/min., Nennspannung: 230 V, Frequenz: 50 Hz, Stromaufnahme: 0,45/0,50 A, Leistung: 90/120 W, Gewicht: 1,72/1,85 kg, Länge: 490/510 mm, Anschluss: 3 m Leitung (4 x 0,75 mm²).
 - **Einsteckantrieb SOMFY Altus 50 6/17-10/17 RTS – 230V**
geeignet für die Ø85 mm Präzisionswelle. Schutzart: IP 44, Nenndrehmoment: 6 Nm/10Nm, Nenndrehzahl: 6 U/min./10 U/min., Nennspannung: 230 V, Frequenz: 50 Hz, Stromaufnahme: 0,45 A/ 0,50 A, Leistung: 90 W/120W, Gewicht: 1,85/1,985 kg, Länge: 590/640 mm, Anschluss: 3,0 m Leitung (3 x 0,75 mm²).
 - **Einsteckantrieb Somfy Sonesse 50 6/17-10/28 230V**
geeignet für die Ø85 mm Präzisionswelle. Schutzart IP44, Nenndrehmoment: 6/10 Nm, Nenndrehzahl: 17/28U/min., Nennspannung: 230 V, Frequenz: 50 Hz, Leistung: 120W, **weitere technische Details folgen**
 - **Einsteckantrieb Somfy Sonesse 50 6/17-10/28 RTS - 230 V**
geeignet für die Ø85 mm Präzisionswelle. Schutzart IP44, Nenndrehmoment 6/10 Nm, Nenndrehzahl: 17/28U/min, Nennspannung: 230V, Frequenz 50Hz, Strohmaufnahme 0,55/0,80A, Leistung: 120/180W, Gewicht: 2,05/3,14Kg, Länge: 616/66mm, 3,0 m Leitung (3x0.75mm²).
 - **Motorseite:** wahlweise links oder rechts.
- Farben**
- **Abschlussprofil** (14x40 / 20x30 mm) technisch eloxiert nach E6/EV1 in silber oder pulverbeschichtet weiß (RAL 9016) oder **gegen Aufpreis** schwarz (RAL 9005), grau (RAL 9006).
 - **Träger** in weiß (RAL 9016), schwarz (RAL 9005) oder grau (RAL 9006).
 - **Kunststoffteile** passend dazu in weiß, grau oder schwarz.
- Montage**
- **Universalträger-Montage** an Wand, Decke oder in die Laibung.
 - **Seilführung** direktes Anschrauben des Halters oder mit Winkel (galvanisiert und weiß).

Typ 380 - Rollo extra Large mit Halterbefestigung und Motorbedienung Montage

